

RC MODEL CARS
Yokomo
www.teamyokomo.com



1/10 EP RWD COMPETITION R/C DRIFT CAR CHASSIS KIT

この度はヨコモ製R/Cカーキットをお買い求め頂き、誠に有り難うございます。このキットは、ワールドチャンピオン メーカーであるヨコモの高性能・競技用R/Cカーです。本説明書に従った正しい組立・安全な走行をして頂ければ、誰でも手軽に楽しむことが出来ます。

R/C カーを安全に楽しんで頂くための 注意事項

お子様(中学生以下)が組立・走行する際は、必ず保護者の方が付き添い 安全を確認して下さい。

■ 組立の注意 ■

- 幼児のいる場所では組み立てないで下さい。小さな部品を飲み込む等、非常に危険です。
- 組立の前に必ず内容をお確かめ下さい。万一不良部品、不足部品などがあった場合は、ヨコモアフターサービス部までお問い合わせ下さい。
- 組立の前に説明書を最後まで読み、全体の流れをつかむと効率的な組立が出来ます。
- 組み立ての際は、様々な工具が必要になります。安全のために必ず作業内容に合った工具を使用して下さい。又、カッターナイフ等を使用する際は危険を伴いますので、注意して下さい。
- 部品には様々な素材を使用しています。切削加工された金属パーツ等はエッジが鋭く、慎重な組立が必要となります。ケガをしないように注意して下さい。
- プラスティックパーツなどを切断する際は、切断した部品が飛び危険があるので注意して下さい。
- 回転部や駆動部は出来るだけスムーズに動作するように組み立てて下さい。
- 配線やコード類はきれいにまとめて下さい。回転部分や走行路面にコードが接触すると危険です。又、配線は確実に接続されていないとショートなどの恐れや、性能を十分に発揮出来ない場合があります。
- 必要以上の分解、改造をすると、安全性が低下したり走行性能が十分に発揮出来なくなる場合があります。
- 塗装は、周囲に火気の無いことを確認し、換気の良い場所で行って下さい。

■ 走行の注意 ■

- ヨコモ製R/Cカーは競技用の為、時速40kmを越える速いスピードが出るモデルもあります。ルールを守って安全な場所や、R/Cカー用サーキットで走らせて下さい。
- 公道等、周囲の人の迷惑になるような場所では絶対に走らせないで下さい。
- R/Cカーは電波を利用する為、何らかのトラブルで最悪の場合は暴走する事があります。狭い場所や室内は避け、出来るだけ広い、障害物のない場所まで走らせて下さい。
- 周囲にR/Cカーを走らせている人がいる場合は、電波が重ならないように、周波数を確認し合って、安全を確かめて下さい。
- R/Cカーは水を嫌います。雨の日や、水たまりのある場所で走らせると、R/Cメカが壊れたり、暴走する危険があります。
- R/Cカーの駆動部分、ギヤやベルト、タイヤなどは高回転で回ります。バッテリーを接続した後は危険ですので、回転部分に手を触れないで下さい。
- 走行後のR/Cカーは各部が高温になる事があります。危険ですので冷却期間をおいてから、メンテナンスなどをして下さい

■ 走らせる手順 ■

- ① タイヤが空転するように、台の上にR/Cカーを置きます。
- ② スピードコントローラのスイッチがOFFになっている事を確認してから、モーターとバッテリーを接続します。
- ③ 送信機のアンテナを伸ばし、スイッチをONにします。(送信機の電圧が下がっていると危険です。常に電圧の高い状態で使用して下さい。)
- ④ 受信機のスイッチをONにします。

■ 走行終了手順 ■

- ① スピードコントローラのスイッチをOFFにします。
- ② バッテリーの接続を外します。
- ③ 送信機のスイッチをOFFにし、アンテナを縮めます。

■ バッテリーの取り扱い ■

(バッテリーに付属の説明書に基づき使用して下さい。)

- バッテリーを充電する際は、周囲に燃えやすい物のない安全な場所で行って下さい。又、高温な場所での充電も避けて下さい。
- バッテリーの充電中は充電状況を常に確認して下さい。充電器の誤動作などで過充電すると、最悪の場合は発火する危険性があります。バッテリー温度が50度を越えたら充電を中止して下さい。
- 走行後のバッテリーは高い温度になります。連続使用するとバッテリーを傷める事になりますので、冷却期間を置いてから充電して下さい。
- 不要になったバッテリーは一般のゴミと一緒に捨てずに、お手数でも電池専用の回収箱に捨てて下さい。

■ モーターの取り扱い ■

(モーターに付属の説明書に基づき使用して下さい。)

- 7.2Vのバッテリーでモーターのから回しをすると危険です。モーター内部を破損し部品が飛び出す事も考えられますので、もしモーターのブレークインをする時は、モーターをしっかり固定し3~5V程度でから回して下さい。
- モーターは定期的なメンテナンスが必要です。劣化するとスピードが出なくなったり、走行時間が短くなります。定期的にクリーニングしたり、ブラシが減ってきたら交換する等のメンテナンスをして下さい。
- モーターの性能に合ったギヤ比を選択して下さい。ギヤ比が最適でないとモーターの性能を十分に発揮出来ないだけでなく、他のR/Cメカを壊す原因にもなります。
- 走行後のモーターは非常に高い温度になります。連続走行するとモーターを傷める事になりますので、冷却期間を置いてから走行して下さい。

Thank you for purchasing this Yokomo product. This high performance competition kit has been proudly manufactured by Yokomo - World Champion R/C car manufacturer. Proper assembly of this product will provide fun, safe enjoyment.

PRECAUTIONS FOR SAFE ENJOYMENT OF YOUR R/C CAR

For children under the age of 13, parental guidance is recommended when running.

■ ASSEMBLY PRECAUTIONS ■

- Do not assemble around small children. The parts can be dangerous if accidentally swallowed.
- Check the contents carefully before assembly. Please contact Customer Support if you happen to notice any defective or missing items.
- You will find the assembly process much easier by carefully reading through the manual, and familiarizing yourself with the instructions.
- Many different tools are required during assembly. For safety purposes, please use suitable tools. Exercise extra caution when using a sharp tool such as a hobby knife.
- Many different materials are used for the parts. Use extra care when handling parts with sharp edges, such as machined metal parts.
- When cutting plastic parts, watch for any flying parts.
- Try to assemble any rotating parts or drivetrain parts as smooth as possible.
- Bundle wires neatly away from the ground or any moving drivetrain components. Make sure that all wires are properly connected to prevent shorting.
- Unnecessary modifications may be unsafe and hinder performance.
- Always paint in a well ventilated area away from flames.

■ PRECAUTIONS BEFORE RUNNING ■

- Yokomo R/C cars are built for competition use, and some models may exceed speeds of 40km per hour. Practice common sense and run the car in open safe places, or R/C car tracks.
- Do not run the car on public roads with high amounts of traffic, or in areas that may cause an inconvenience to people in that area.
- R/C cars are controlled using a radio frequency. In a worst-case scenario, radio interferences may cause loss of control.
- If others near you are running R/C cars, confirm that they are not running on the same frequency.
- R/C cars do not like water. Avoid running on rainy days, or areas with water puddles. Exposure of the electronics to water may cause loss of control or damage to the electronics.
- The drivetrain of an R/C car consists of many moving parts like gears, belts, shafts, and tires. Avoid touching these areas when the battery is connected.
- Many parts of an R/C car will become hot after running. Allow the parts to sufficiently cool before conducting any maintenance.

■ BEGINNING A RUN ■

- ① Place the R/C car on a stand so the wheels are off the ground.
- ② Confirm that the speed controller switch is OFF, and connect the motor and battery.
- ③ Extend the transmitter antenna and turn the switch ON. (It is unsafe to use a transmitter with low voltage. Make sure that the transmitter batteries are good before running.)
- ④ Turn the speed controller switch ON.

■ FINISHING A RUN ■

- ① Turn the speed controller switch OFF.
- ② Disconnect the battery.
- ③ Turn the transmitter switch OFF, and retract the antenna.

■ BATTERY USAGE ■

(Carefully read the instruction included with the batteries)

- When charging batteries, make sure that the surrounding area is void of anything highly flammable. Also avoid charging in high-temperature locations.
- When charging batteries, frequently monitor the charging status. In a worst case scenario, overcharging a battery may cause it catch on fire. If the battery reaches 50 degrees Celcius or more, stop charging.
- Batteries will become hot after running. Continuous use of the battery pack may result in damage to the cells. Allow the battery too cool down before re-charging.
- Please do not discard old battery packs in the trash. Although inconvenient, please locate a battery disposal center.

■ MOTOR USAGE ■

(Carefully read the instructions included with the motor.)

- Connecting a 7.2V battery directly to the motor can be very dangerous. This may cause the internal parts of the motor to break apart, causing some parts to fly out of the motor. To break-in the motor, safely secure the motor and run the motor at about 3-5V.
- Motors require periodic maintenance. Slower speeds and decreased run times may indicate a worn-out motor. Periodically clean the motor and change the brushes when needed.
- Choose a gear ratio that matches the power characteristics of the motor. Using a gear ratio unsuited to the characteristics of the motor will not only prevent the motor from performing at its optimum, but may even cause damage to the other electronics.
- Motors will generally become very hot after running. Continuous running will reduce the life of the motor. Allow the motor to sufficiently cool between each run.

組立てに必要な物
ACCESSORIES AND TOOLS NEEDED FOR KIT ASSEMBLY

走行のために別途お買い求め頂くもの
ADDITIONAL ITEMS REQUIRED FOR USE (NOT INCLUDED IN KIT)

2チャンネルプロポ(1サーボ、1アンプ仕様)
TWO CHANNEL R/C SURFACE RADIO SYSTEM AND ELECTRONIC SPEED CONTROL

走行用7.2Vバッテリーパック(ストレートパック・標準サイズ/ショートサイズ)
7.2V BATTERY PACK (Straight Pack · Standard Size / Shorty Size)

走行用バッテリー充電器
BATTERY CHARGER

走行用モーター
MOTOR

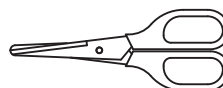
ボディ塗装用カラー
BODY SPRAY PAINT

組み立ての際に別途用意する工具
ASSEMBLING TOOLS REQUIRED. (NOT INCLUDED IN KIT)



ヘックスドライバー(2mm、1.5mm)
HEX WRENCH

YOKOMOLレーシングツール 1.5mm ヘックスドライバー ¥550
YT-15RTR レッド / YT-15RTB ブラック
YOKOMOLレーシングツール 2.0mm ヘックスドライバー ¥550
YT-20RTR レッド / YT-20RTB ブラック

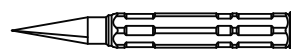


ハサミ
SCISSORS
YT-CS1 ハサミ 160mm ¥1200
YT-CS2 曲線ハサミ ¥1200



ナットドライバー(7.0mm、5.5mm)
NUT DRIVER

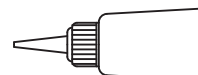
YOKOMOLレーシングツール 5.5mmナットドライバー ¥660
YT-55RTR レッド / YT-55RTB ブラック
YOKOMOLレーシングツール 7.0mmナットドライバー ¥660
YT-70RTR レッド / YT-70RTB ブラック



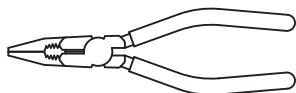
ボディーリーマー
BODY REAMER
YOKOMOLレーシングツール ボディーリーマー ¥1600
YT-BRR レッド / YT-BRB ブラック



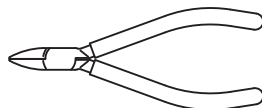
プラスドライバー(小)
SCREW DRIVER(SMALL)
YT-DP1W ワークスレンチ #1プラスドライバー ¥1200



瞬間接着剤
QUICK DRYING GLUE
CS-SGEX 瞬間接着剤 ¥800



ラジオペンチ
NEEDLE NOSE PLIERS

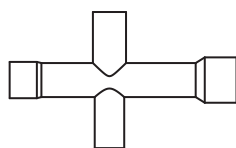


ニッパー
SIDE CUTTER

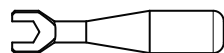


カッター
HOBBY KNIFE

キットに入っている工具
TOOLS (INCLUDED)



十字レンチ
NUT WRENCH



ターンバックルレンチ
TURNBUCKLE
WRENCH

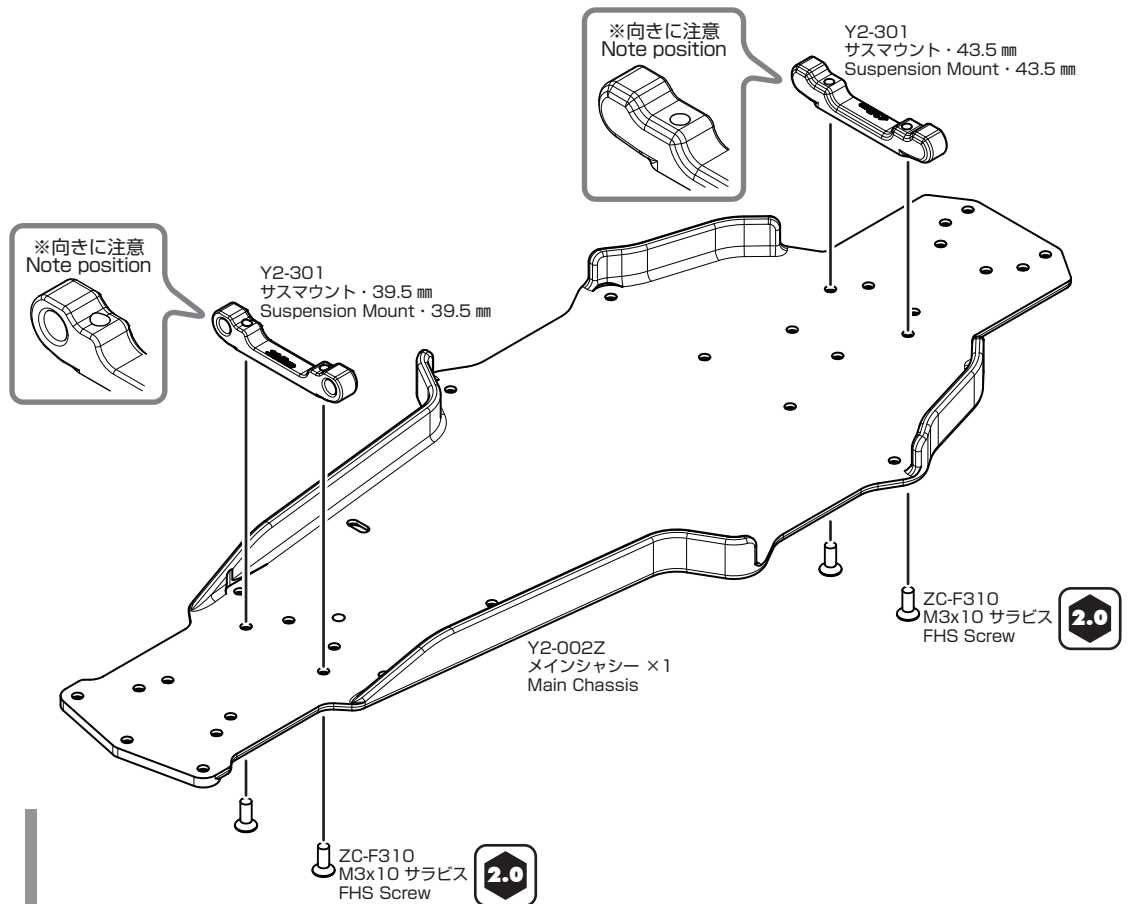


六角レンチ(1.5mm&2.0mm)
ALLEN WRENCH

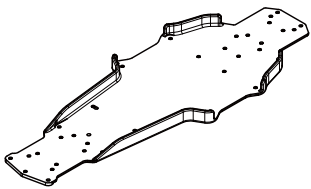
性能を十分に発揮させる為にイラストをしっかりと参照し、説明書の順番に従って確実に組み上げて下さい。
For assembly, follow the figures and the instructions closely so that your machine will perform at its best!!

1. メインシャシーの組立て

Main Chassis Assembly

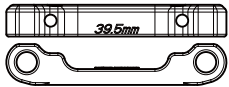


このページで使用するパーツ
Parts used on this page

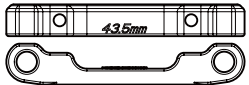


Y2-002Z
メインシャシー ×1
Main Chassis

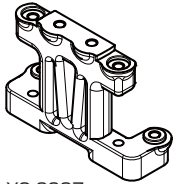
袋 #1 の内容
Bag #1 Contents



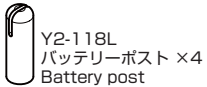
Y2-301
サスマウント・39.5 mm ×1
Suspension Mount・39.5 mm



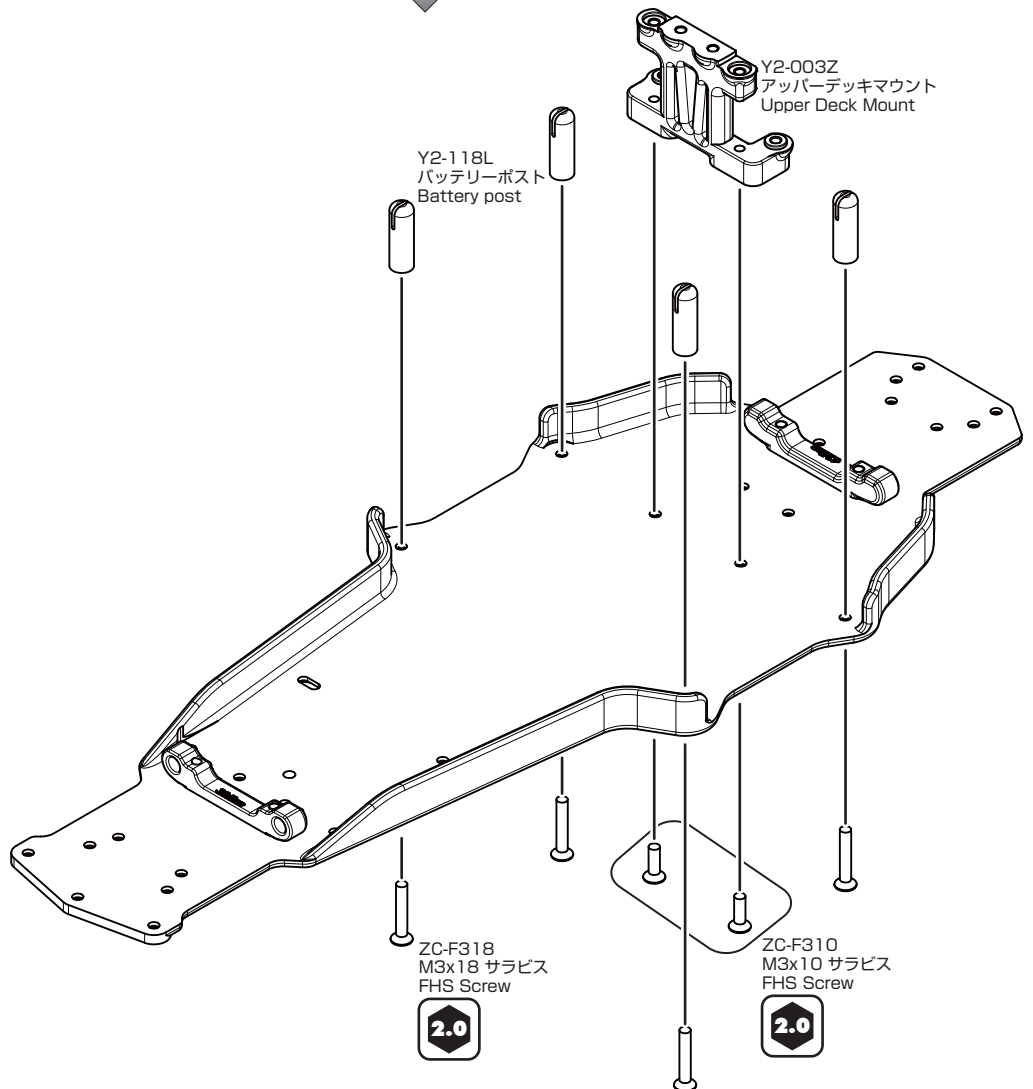
Y2-301
サスマウント・43.5 mm ×1
Suspension Mount・43.5 mm



Y2-003Z
アッパーデッキマウント ×1
Upper Deck Mount



1:1

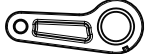


2. ステアリングロッド、ベルクランクの組立て Steering Rod, Bellcrank Assembly

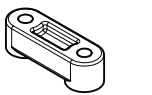
袋 #2 の内容
Bag #2 Contents



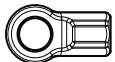
Y2-202
センターリンク ×1
Center Link



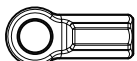
Y2-202
ベルクランク R ×1
Bellcrank R



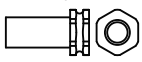
Y2-202
ベルクランクベース ×1
Bellcrank Base



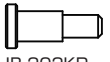
Y2-207
ボールエンドキャップ S ×2
Ball Cup



Y2-207
ボールエンドキャップ M ×4
Ball Cup



Y4-201P
ベルクランクポスト ×2
Bellcrank Post



IB-202KP
センターリンクピン ×2
Center Link Pin



ZC-BH35
M3x5 ナベビス ×2
BH Screw



ZC-F315
M3x15 サラビス ×2
FH Screw



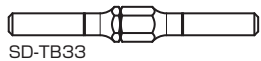
BB-84-4
4x8 ベアリング ×4
Bearing



B8-206MH
ロッドエンドボール M ×3
Ball Stud M



SD-TB16
16mm ターンバックル ×1
16mm Turnbuckle

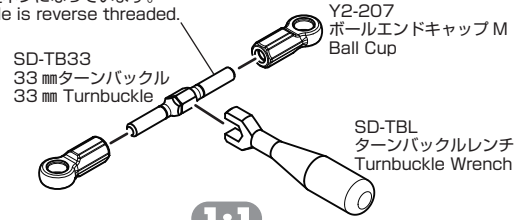


SD-TB33
33mm ターンバックル ×2
33mm Turnbuckle



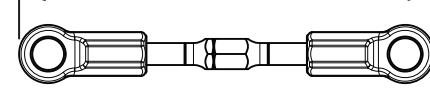
ターンバックルは六角部の溝が
車を前から見て左側に揃えて
組込むことをお勧めします。

片方が逆ネジになっています。
One side is reverse threaded.



1:1

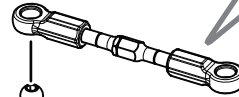
ステアリングロッド ×2 (33mm ターンバックル)
Steering Rod ×2 (33mm Turnbuckle)
54.9mm



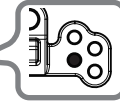
B8-206MH
ロッドエンドボール M
Ball Stud M



ステアリングロッド
Steering Rod



Y2-202
センターリンク
Center Link

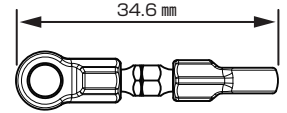


SD-TB16
16mm ターンバックル
16mm Turnbuckle

Y2-207
ボールエンドキャップ S
Ball Cup

1:1

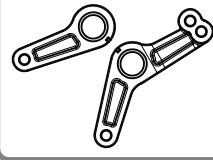
サーボロッド ×1 (16mm ターンバックル)
Servo Rod ×1 (16mm Turnbuckle)
34.6mm



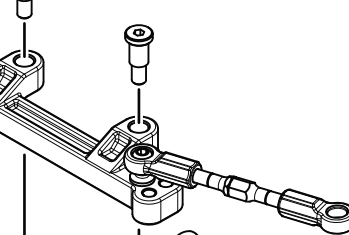
サーボロッド
Servo Rod



※向きに注意
Note position



IB-202KP
センターリンクピン
Center Link Pin



Y2-202
ベルクランク R
Bellcrank R



B8-206MH
ロッドエンドボール M
Ball Stud M



Y2-202
ベルクランク L
Bellcrank L

ZC-BH35
M3x5 ボタンヘッド
BH Screw



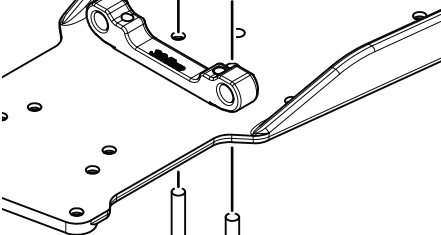
BB-84-2
4x8 ベアリング
Bearing



Y4-201P
ベルクランクポスト
Bellcrank Post



Y2-202
ベルクランクベース
Bellcrank Base



BB-84-2
4x8 ベアリング
Bearing



ZC-F315
M3x15 サラビス
FHS Screw



六角レンチ (2.0mm)
Allen Key (2.0mm)

3. ギヤデフの組み立て Gear Diff Assembly

Y2-503GH / ZC-BH28TP
M2x8 タッピングビス
BH Tapping Screw

1.5

シリコンオイル #10,000
Silicon Oil

Y2-501GG
ガスケット
Gasket

ガスケットやOリングには
ブラックグリス等を塗布する
とシール性が向上します。
Coating the gasket with
black grease will help
provide a better seal.

★推奨アイテム
CS-SLG
シールグリス●860

Y2-500GSA
ギヤデフ (組立済)
Gear Diff (Assembly)

Y2-503GH / ZC-BH28TP
M2x8 タッピングビス
BH Tapping Screw

1.5

六角レンチ (1.5mm)
Allen Key (1.5mm)

①→②、③→④と対角線
に均等に締め込みます。
Tighten equally in the
order of ①→② then
③→④.

分解、組立ての際に参照下さい。
Please see below for disassembly/assembly instructions.

Y2-501GS2

Y2-503GH

BD-500GO

Y2-501GG

Y2-500GM3

Y2-503GP

Y2-501GS2

ZC-BH28TP

Y2-503GP

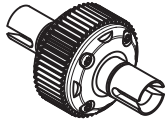
BD-500GO

Y2-503GH

ブラックグリス (黒) を塗布します。
Apply a black grease.

袋 #3 の内容
Bag #3 Contents

- ブラックグリス ×1
Black Grease
- シリコンオイル #10,000 ×1
Silicon oil

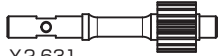


Y2-500GSA
ギヤデフ (組立済) ×1
Gear Diff (Assembly)

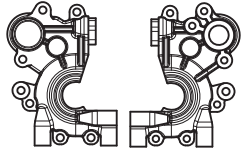
4. ギヤボックスの組み立て Gear Box Assembly

袋 #4 の内容
Bag #4 Contents

このページで使用するパーツ
Parts used on this page



Y2-631
トップシャフト ×1
Top Shaft



Y2-302Z
ギヤボックス L/R 各1
Gear Box L/R 1Ea



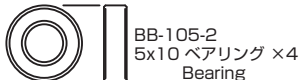
Y2-503I
アイドラーギヤ ×1
Idler Gear

Y2-303I
アイドラーシャフト ×1
Idler Shaft



ZC-BH312
M3x12 ボタンヘッド ×4
BHS Screw

ZC-BH315
M3x15 ボタンヘッド ×2
BHS Screw



BB-105-2
5x10 ベアリング ×4
Bearing

Y2-302Z
ギヤボックス R
Gear Box R

Y2-303I
アイドラーシャフト
Idler Shaft

BB-105-2
5x10 ベアリング
Bearing

BB-105-2
5x10 ベアリング
Bearing

BB-105-2
5x10 ベアリング
Bearing

Y2-503I
アイドラーギヤ
Idler Gear

BB-105-2
5x10 ベアリング
Bearing

Y2-631
トップシャフト
Top Shaft

ZC-BH312
M3x12 ボタンヘッド
BHS Screw

Y2-302Z
ギヤボックス L
Gear Box L

ZC-BH315
M3x15 ボタンヘッド
BHS Screw

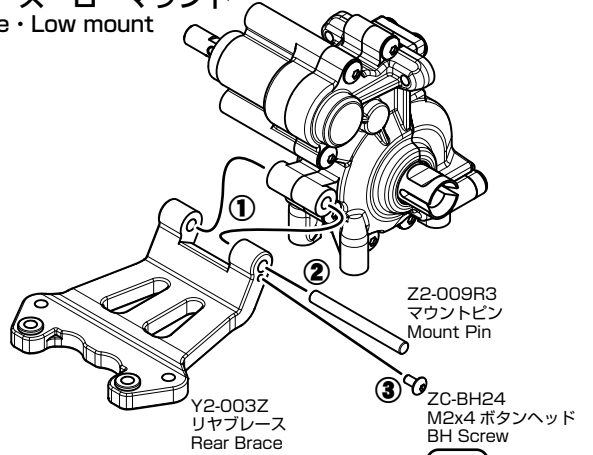
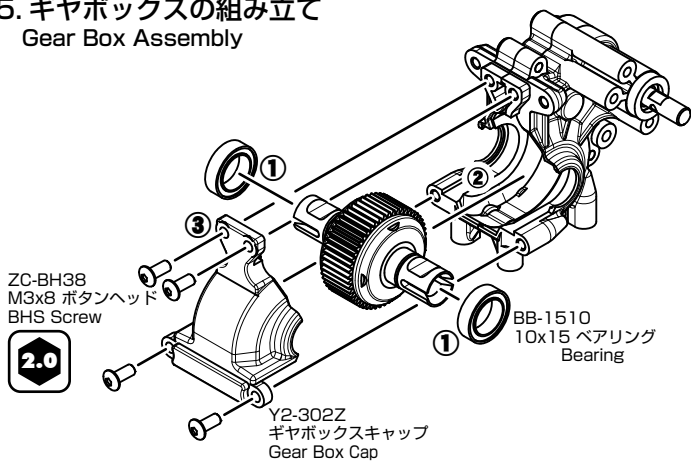
2.0

6

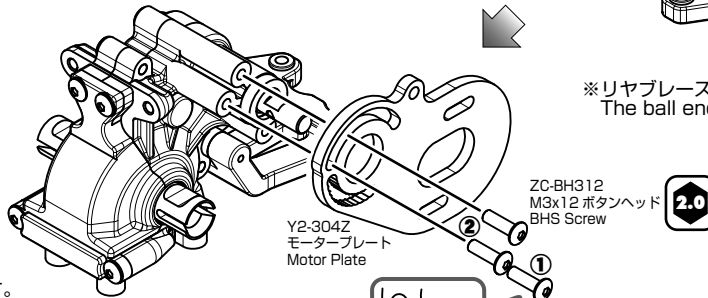
5. ギヤボックスの組み立て Gear Box Assembly

リヤブレースはローマウント、ハイマウントのどちらかをお選びください。
The rear brace be choice of the low mount position or high mount position.

▼リヤブレース・ローマウント Rear brace · Low mount

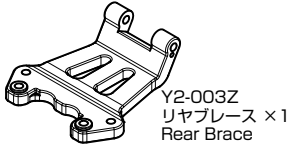


※リヤブレースは袋 #1 に入っています。
The ball ends are included in bag #1.

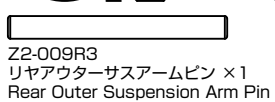
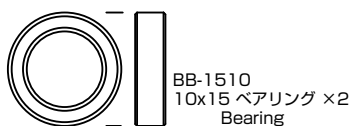
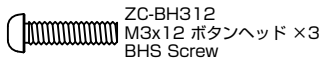
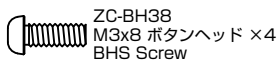
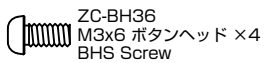
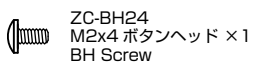
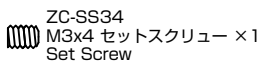


このページで使用するパーツ Parts used on this page

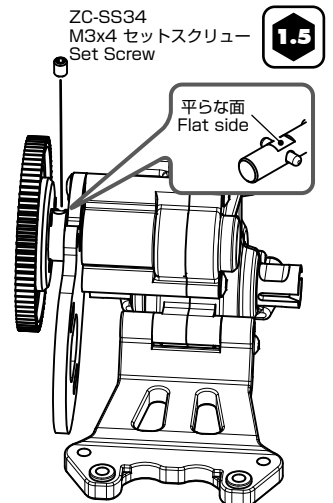
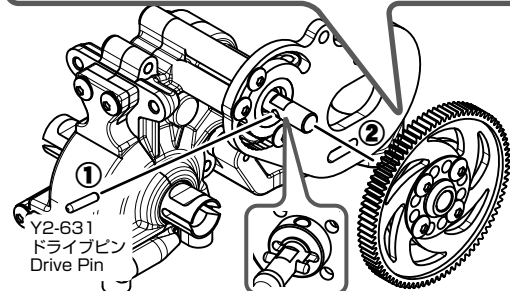
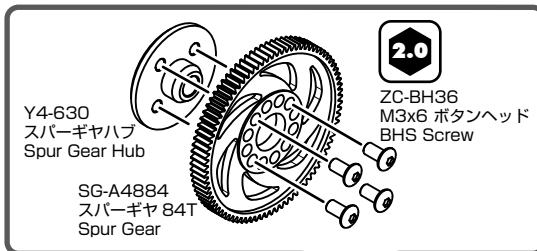
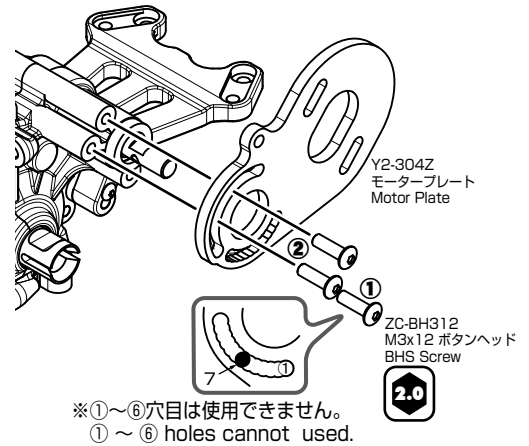
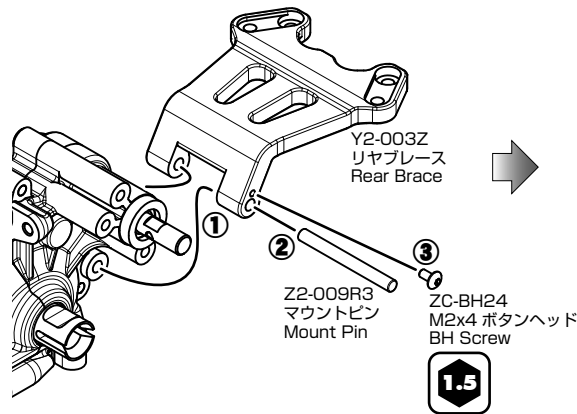
※リヤブレースは袋 #1 に入っています。
The ball ends are included in bag #1.



袋 #4 の内容 Bag #4 Contents

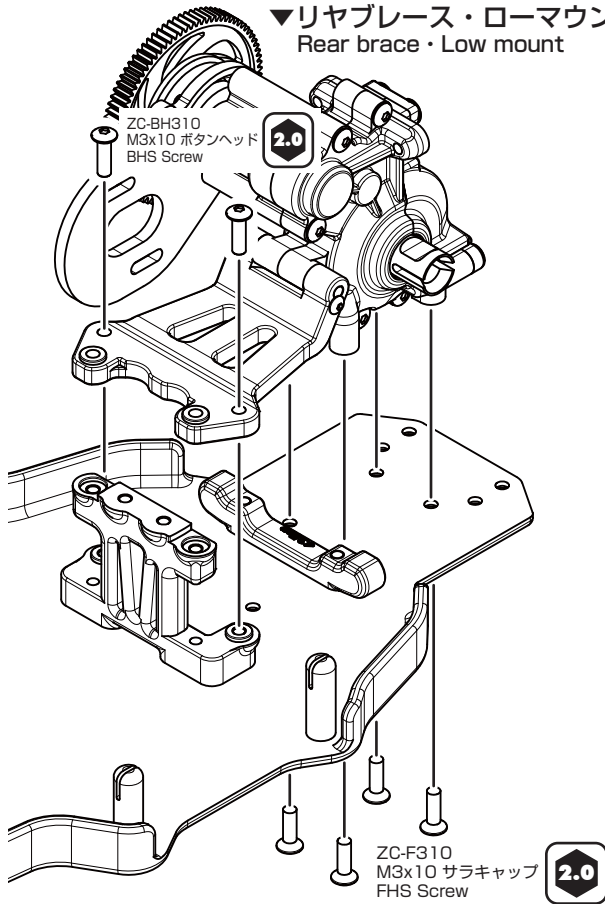


▲リヤブレース・ハイマウント Rear brace · High mount

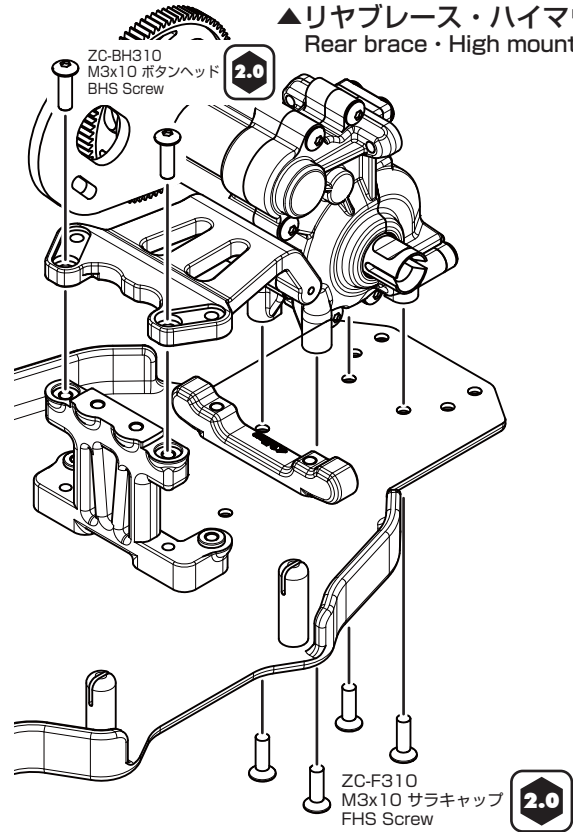


6. ギヤボックスの組み立て Gear Box Assembly

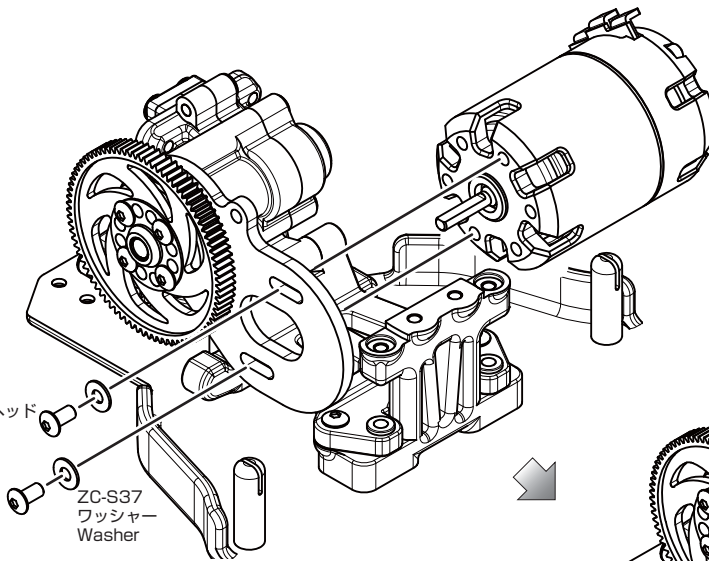
▼リヤブレース・ローマウント Rear brace · Low mount



▲リヤブレース・ハイマウント Rear brace · High mount

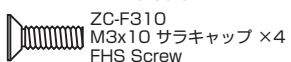
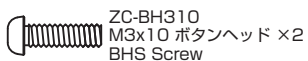
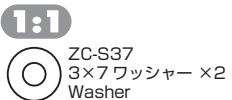


2.0
ZC-BH36
M3x6 ボタンヘッド
BHS Screw

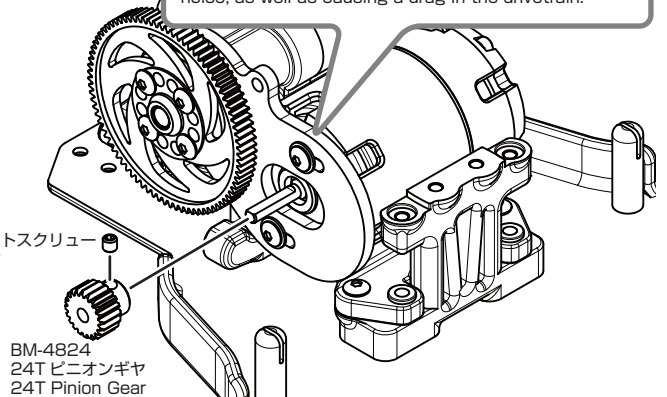


袋 #4 の内容
Bag #4 Contents

このページで使用するパーツ
Parts used on this page



1.5
ZC-SS33
M3x3 セットスクリュー
Set Screw



ギヤの噛み合わせは 0.3mm 程度ガタつくように合わせます。ガタが多すぎるとギヤが破損しやすくなるためご注意ください。また、この間隔が狭すぎると異音が生じたり、駆動が重くなるため調整は慎重に行ってください。
Adjust the meshing of the gears so that there is approximately 0.3mm of play between the teeth. Be careful, as too much play will cause the gears to strip. Please adjust the gear mesh carefully, as insufficient clearance between the teeth will cause excessive gear noise, as well as causing a drag in the drivetrain.

ピニオンギヤをスパークギヤの歯幅に合わせて固定します。Position the pinion gear so that the teeth line up with the spur gear, then secure it tightly.

☆ピニオンギヤの選び方☆

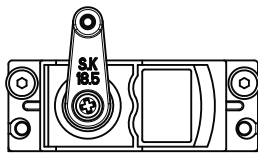
キット標準 24T ピニオンギヤ · おすすめモーターターン数▶10.5/13.5T
Pinion gear 24T for kit standard · Recommended motor▶10.5T/13.5T

グリップの高い路面 / 大きなコース▲21 ~ 22T
High traction surface / Large track

グリップの低い路面 / 小さいコース▼20 ~ 19T
Low traction surface / Small track

	19T	20T	21T	22T	23T	24T	25T	26T	27T	28T	28T	30T	31T	32T	33T	34T	35T	36T	37T
84T	11.50	10.92	10.40	9.93	9.50	9.10	8.74	8.40	8.09	7.80	7.53	6.28	7.05	6.83	6.62	6.43	6.24	6.07	5.90

7. サーボの取り付け Servo Installation



※サーボホーンを取り付ける前に必ず、サーボのニュートラル調整を行ってください。
(詳しくはプロボセットの取扱説明書をご覧ください。)
Make sure that the servo is centered before attaching the servo horn.
(Refer to your radio manual for more information.)

使用するサーボに合わせてサーボホーンをお選び下さい。
Select the servo saver adapter matching the servo being used.

SK 18.5	YOKOMO / FUTABA	F
	SANWA / KO / JR	SK
	Hitec	H

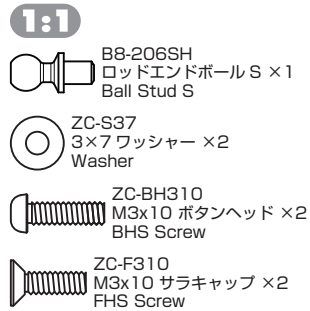
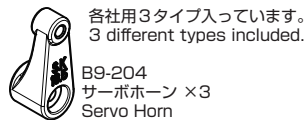
サーボホーン取り付けビスは使用するサーボ付属のビスをご使用ください。
The servo horn mounting screws are not included, please use the screws in currently use.

このページで使用するパーツ Parts used on this page

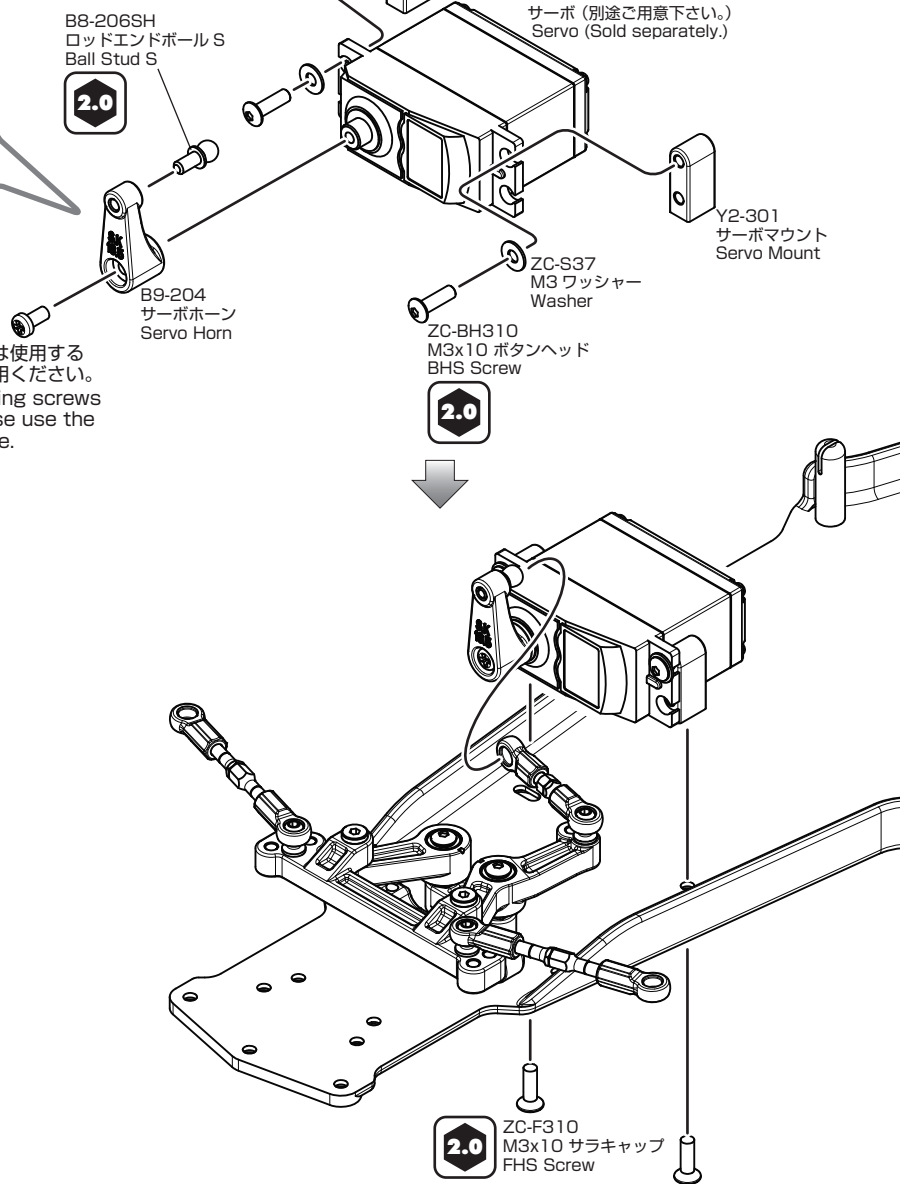
※サーボマウントは袋 #1 に入っています。
The servo mount are included in bag #1.



袋 #5 の内容 Bag #5 Contents



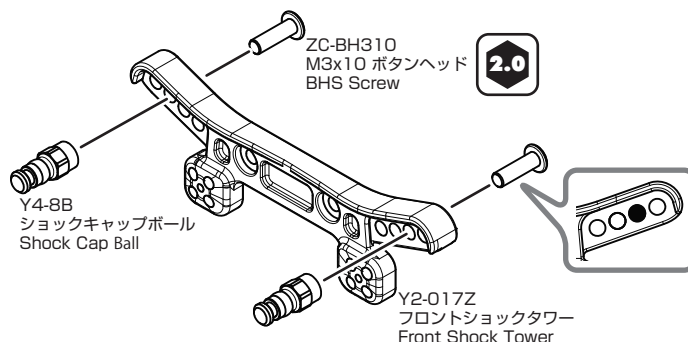
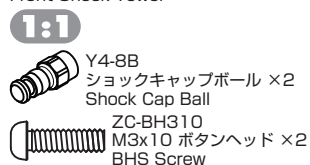
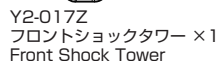
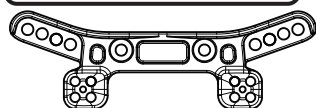
※サーボマウントは袋 #1 に入っています。
The servo mount are included in bag #1.



8. フロントショックタワーの組み立て Front Shock Tower Assembly

袋 #6 の内容 Bag #6 Contents

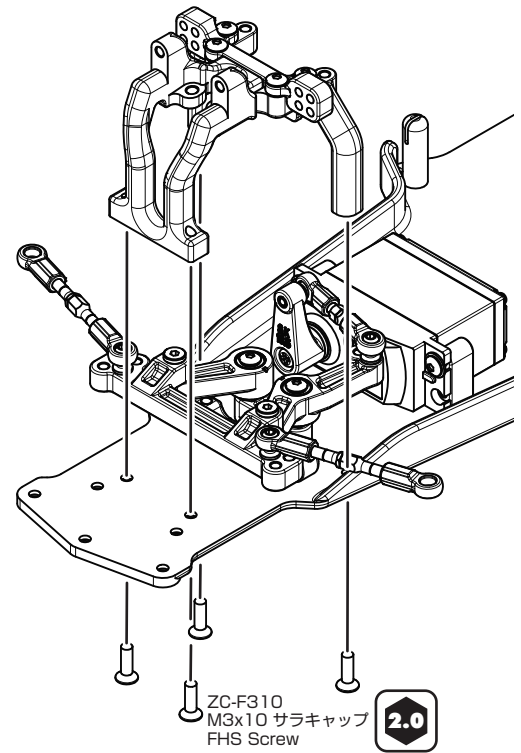
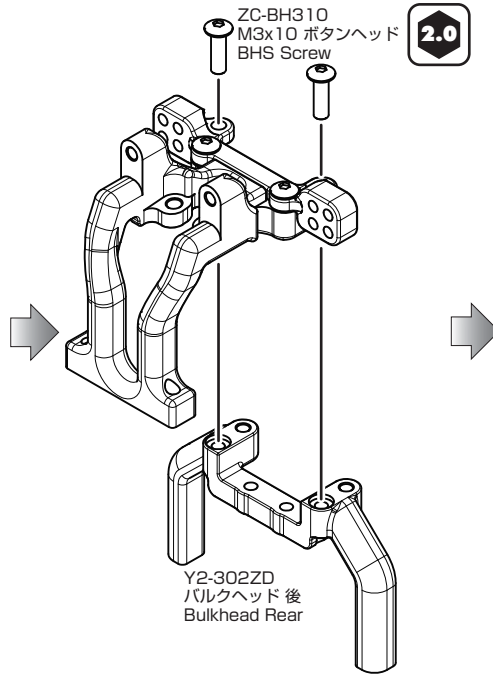
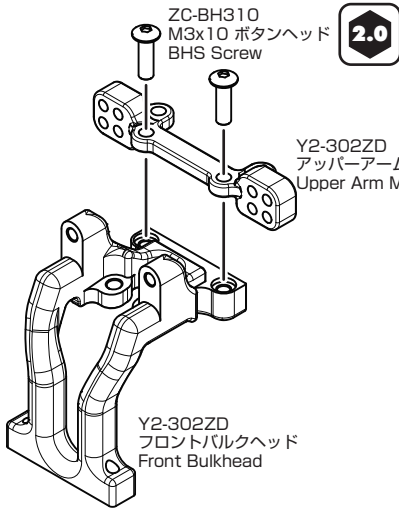
このページで使用するパーツ Parts used on this page



P.11 で使用します。
Used on P.11

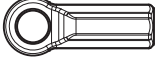
9. フロントバルクヘッド、リヤショックタワーの取り付け

Front Bulkhead, Rear Shock Tower Installation



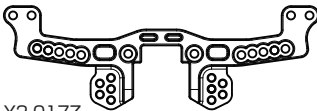
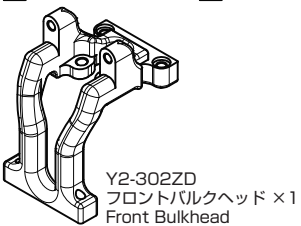
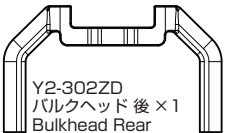
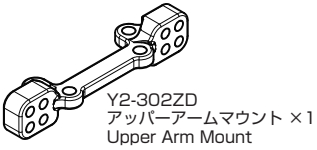
このページで使用するパーツ Parts used on this page

※ボールエンドは袋 #2 に入っています。
The ball ends are included in bag #2.

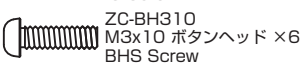
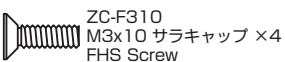
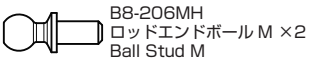
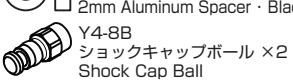
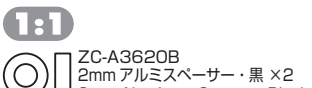


Y2-207
ボールエンドキャップ L×4
Ball Cup

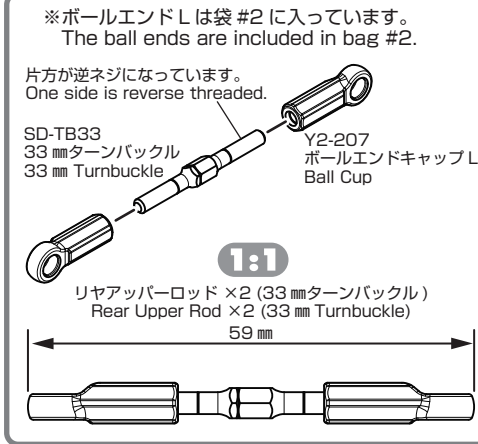
袋 #6 の内容 Bag #6 Contents



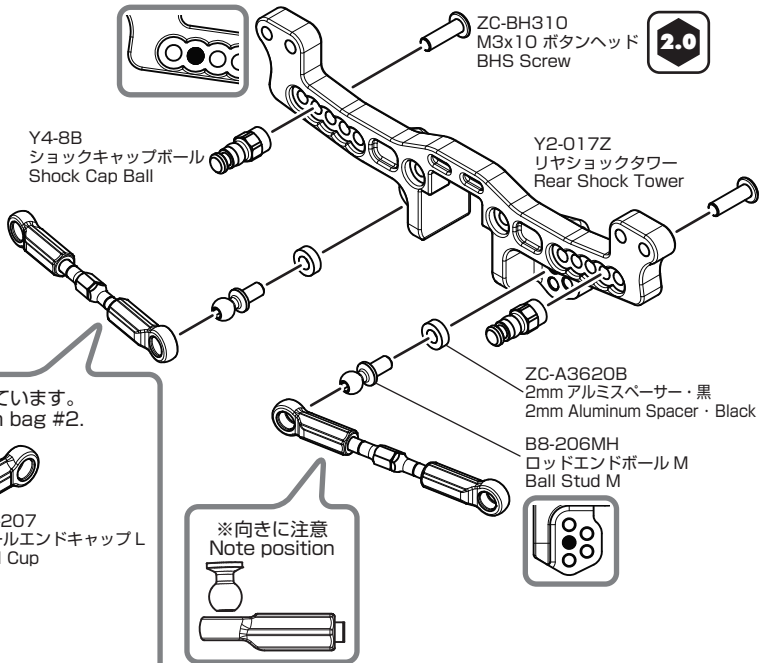
Y2-017Z
リヤショックタワー ×1
Rear Shock Tower



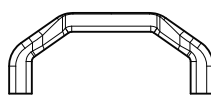
SD-TB33
33 mm ターンバックル ×2
33 mm Turnbuckle



※向きに注意
Note position

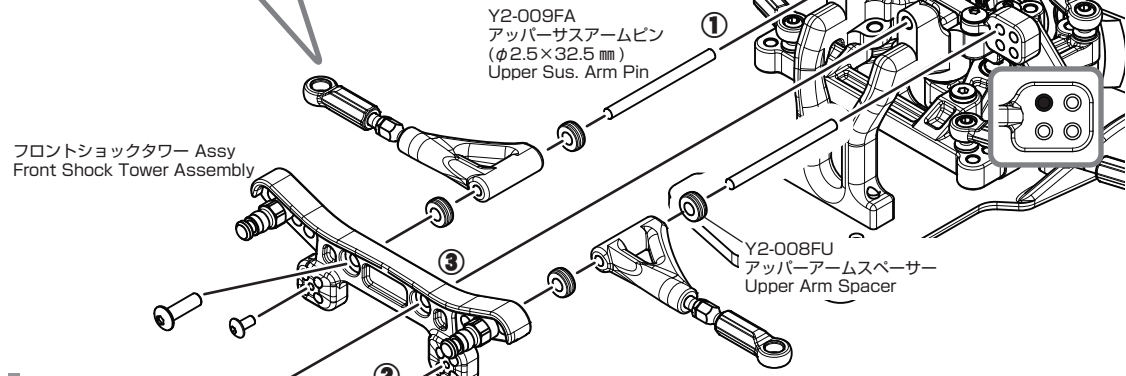
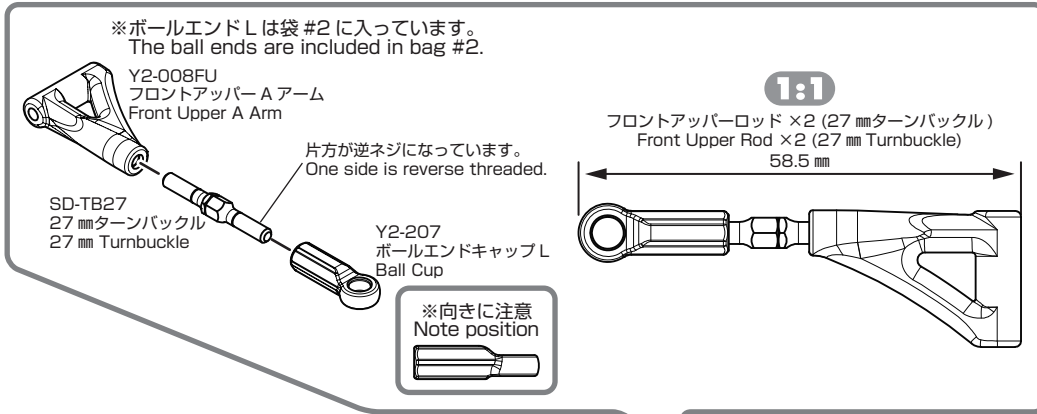


このパーツは使用しません。
This parts are not used.



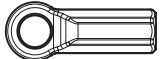
10. フロントアッパーアームの取り付け

Front Upper Arm Installation



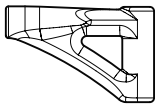
このページで使用するパーツ Parts used on this page

※ボールエンドLは袋 #2 に入っています。
The ball ends are included in bag #2.

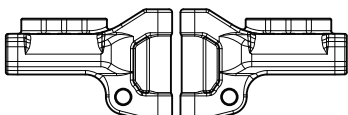


Y2-207
ボールエンドキャップ L ×2
Ball Cup

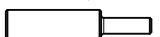
袋 #7 の内容 Bag #7 Contents



Y2-008FU
フロントアッパー A アーム ×2
Front Upper A Arm



Y2-008FLS
フロントサスアーム L & R 各 1
Front Suspension Arm L & R 1Ea



D-156-21A
ロアアームアダプター・21mm ×2
Lower Arm Adapter

1:1

Y2-008FU
アッパーアームスペーサー ×4
Upper Arm Spacer

ZC-BH24
M2x4 ボタンヘッド ×2
BH Screw

ZC-SS36
M3x6 セットスクリュー ×2
Set Screw

ZC-206SHS
ロッドエンドボール S ×2
Ball Stud S



SD-TB27
27 mm ターンバックル ×2
27 mm Turnbuckle



Y2-009FA
アッパーサスアームピン (φ2.5×32.5 mm) ×2
Upper Sus. Arm Pin

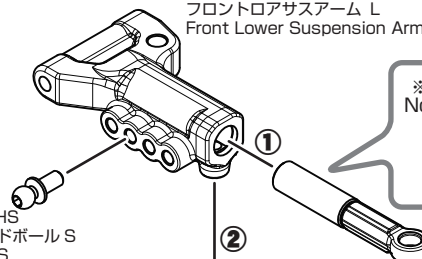
ZC-BH310
M3x10 ボタンヘッド
BHS Screw



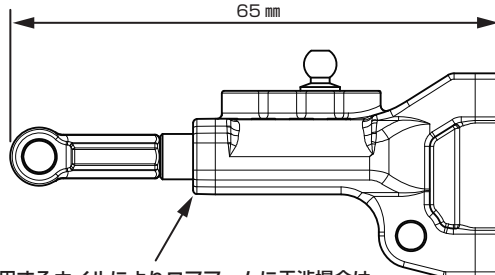
ZC-BH24
M2x4 ボタンヘッド
BH Screw



Y2-008FLS
フロントロアサスアーム L
Front Lower Suspension Arm L



1:1
フロントサスアーム L & R 各 1
Front Suspension Arm L & R 1Ea
65 mm



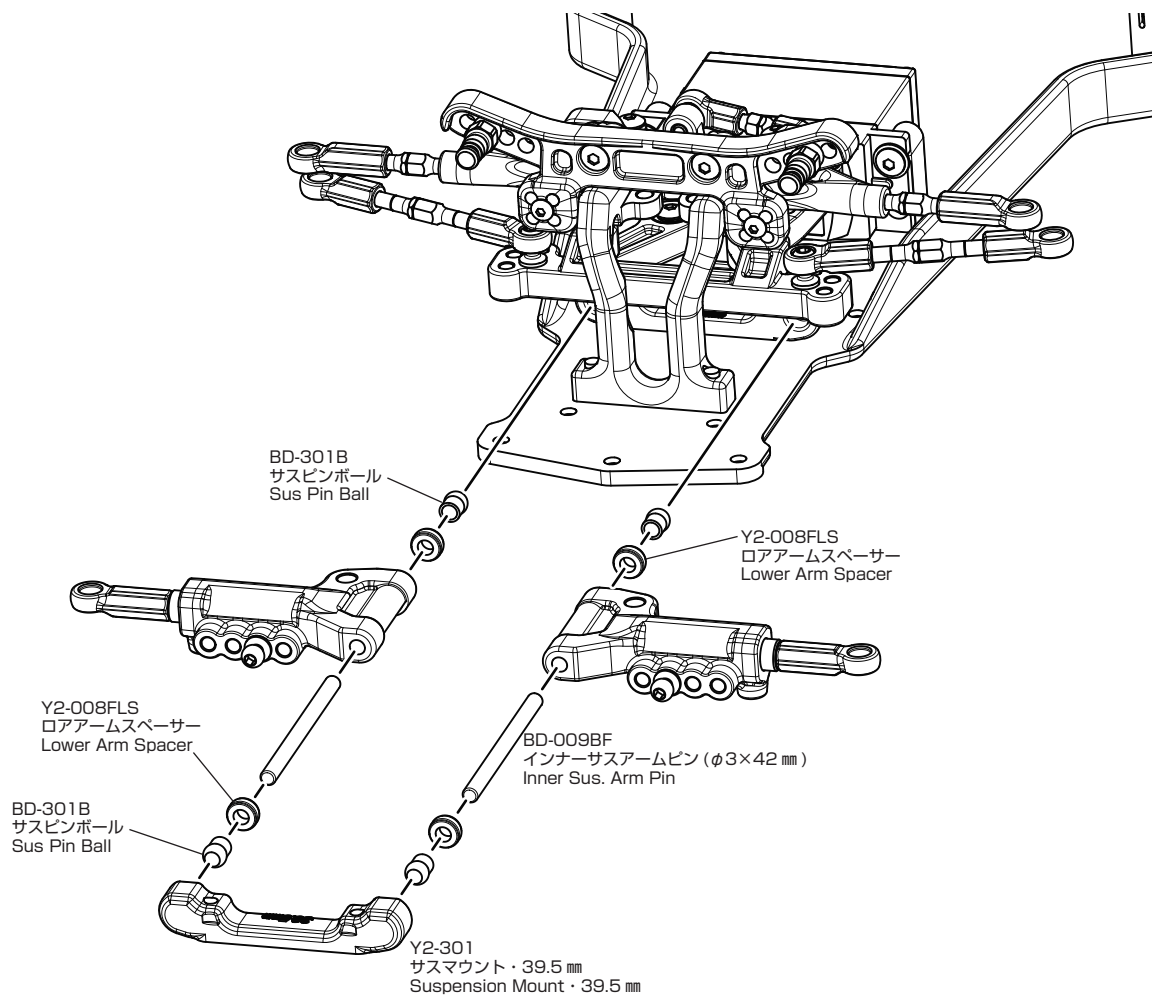
使用するホイールによりロアアームに干渉場合は、
干渉する部分のカットしてください。
If the wheel interferes with the lower arm,
cut the part that interferes.

◆右側も同様に組立てます。◆

Assemble the right side in the same manner.

11. フロントサスアームの取り付け

Front Suspension Arm Installation

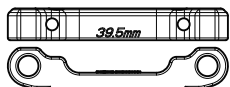


※サスマウントは袋 #1 に入っています。
The sus mount are included in bag #1.



このページで使用するパーツ Parts used on this page

※サスマウントは袋 #1 に入っています。
The sus mount are included in bag #1.



Y2-301
サスマウント・39.5 mm × 1
Suspension Mount・39.5 mm

袋 #7 の内容 Bag #7 Contents

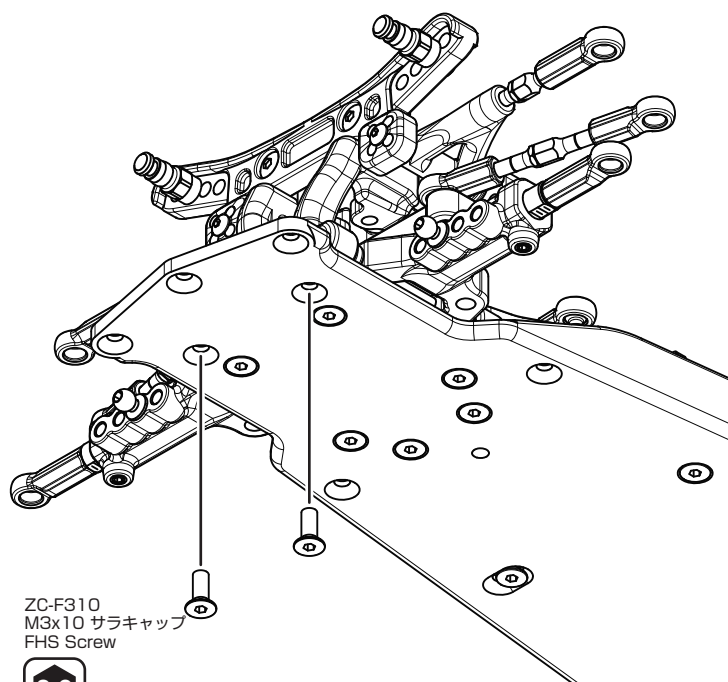
1:1

BD-301B
サスピンのボール × 4
Sus Pin Ball

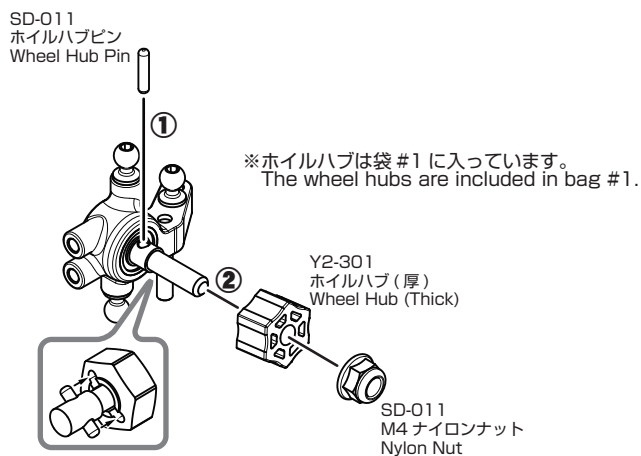
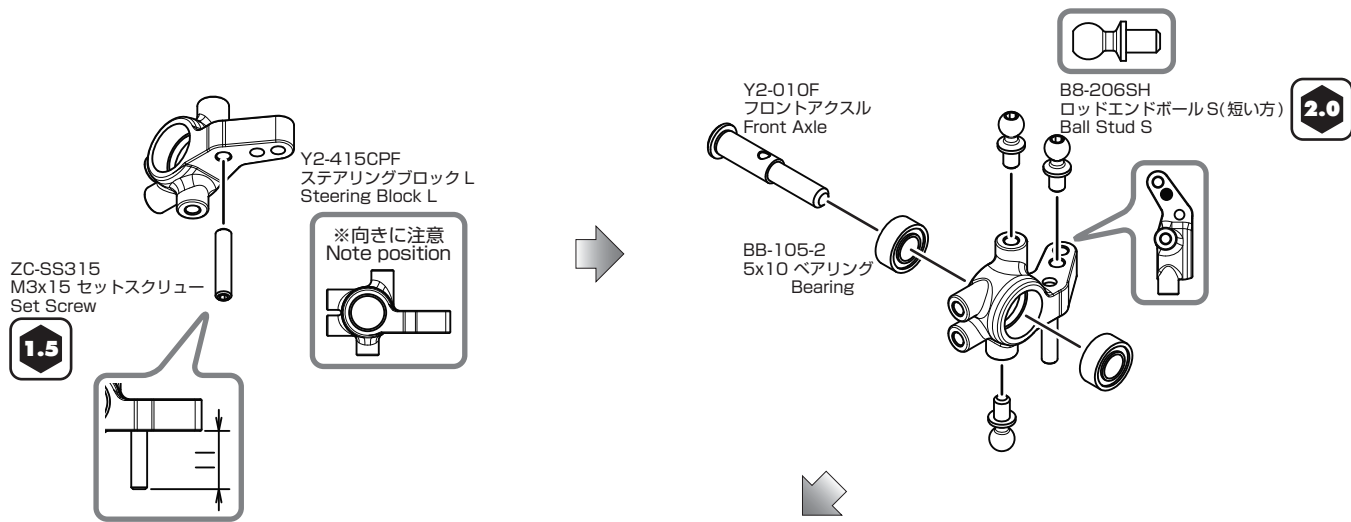
Y2-008FLS
ロアアームスペーサー × 4
Lower Arm Spacer

ZC-F310
M3×10 サラキャップ × 2
FHS Screw

BD-009BF
インナーサスアームピン (φ3×42 mm) × 2
Inner Sus. Arm Pin



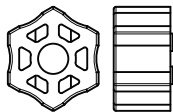
12. ステアリングブロックの取り付け Steering Block Installation



◆右側も同様に組立てます。◆
Assemble the right side in the same manner.

このページで使用するパーツ Parts used on this page

※ホイールハブは袋 #1 に入っています。
The wheel hubs are included in bag #1.

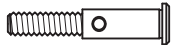


Y2-301
ホイールハブ (厚) × 2
Wheel Hub (Thick)

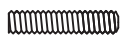
袋 #8 の内容 Bag #8 Contents



Y2-415CPF
ステアリングブロック A&B 各 1
Steering Block B & B 1Ea



Y2-010F
フロントアクスル × 2
Front Axle



ZS-SS315
M3x15 セットスクルー × 2
Set Screw

1:1



SD-011
M4 ナイロンナット × 2
Nylon Nut



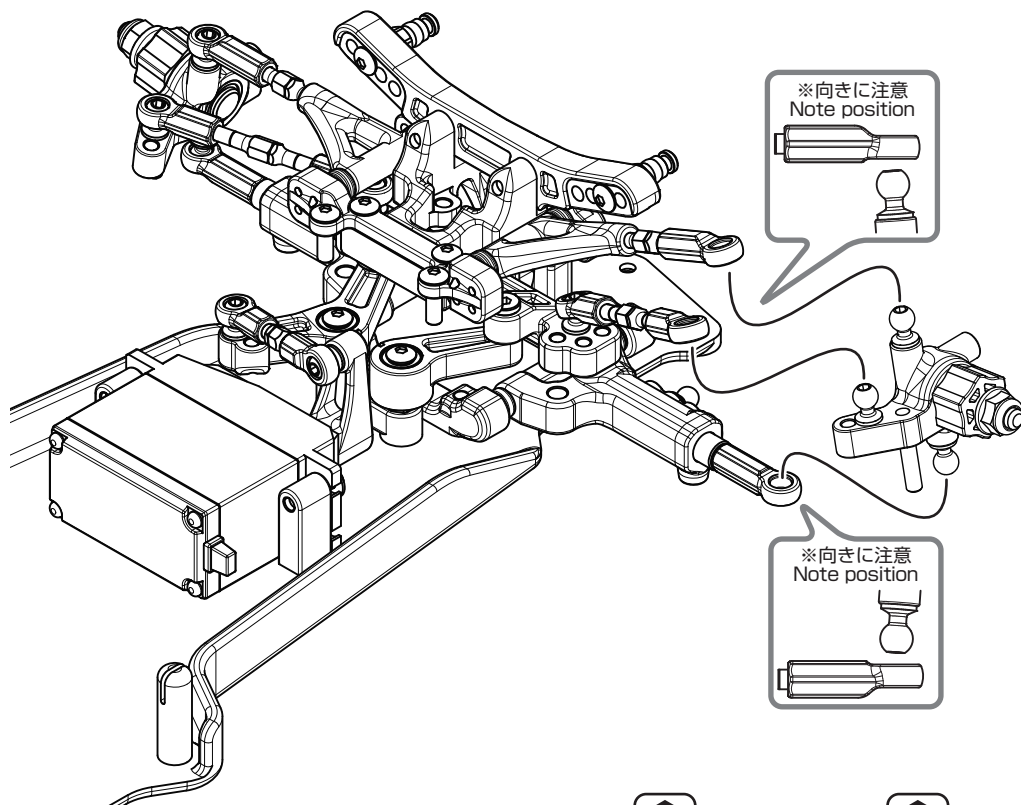
SD-011
ホイールハブピン × 2
Wheel Hub Pin



B8-206SH
ロッドエンドボール S × 6
Ball Stud S



BB-105-2
5x10 ベアリング × 4
Bearing



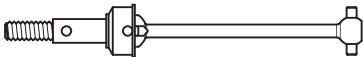
13. リヤハブキャリアの組み立て Rear Hub Carrier Assembly

このページで使用するパーツ
Parts used on this page

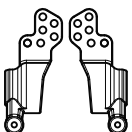
※ホイールハブは袋 #1 に入っています。
The wheel hubs are included in bag #1.



袋 #8 の内容
Bag #8 Contents

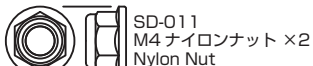


Y2-010
ユニバーサルドライブシャフト x2
Universal Driveshaft/49mm

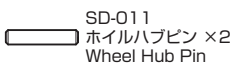


Y2-415CPR
リヤハブキャリア L&R 各 1
Rear Hub Carrier L&R 1Ea

1:1



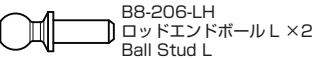
SD-011
M4 ナイロンナット x2
Nylon Nut



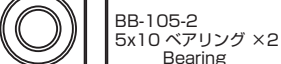
SD-011
ホイールハブピン x2
Wheel Hub Pin



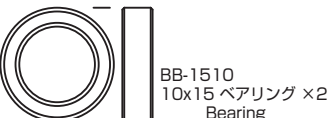
ZC-A3630B
3mm アルミスペーサー・黒 x2
3mm Aluminum Spacer · Black



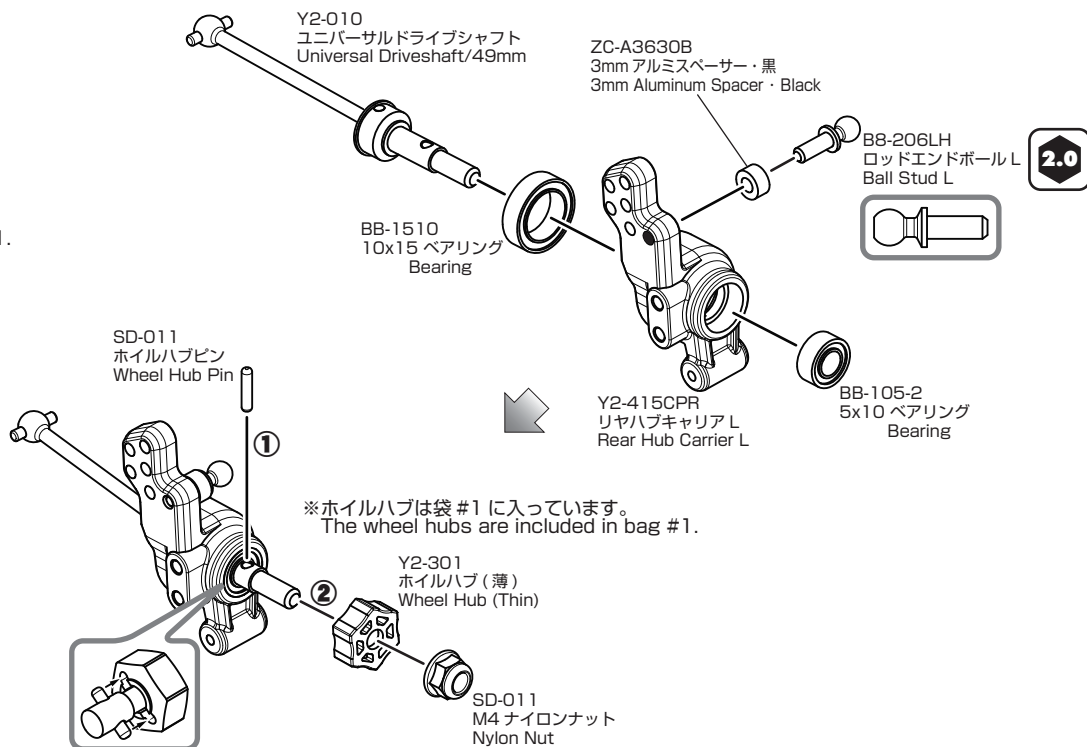
B8-206-LH
ロッドエンドボール L x2
Ball Stud L



BB-105-2
5x10 ベアリング x2
Bearing



BB-1510
10x15 ベアリング x2
Bearing



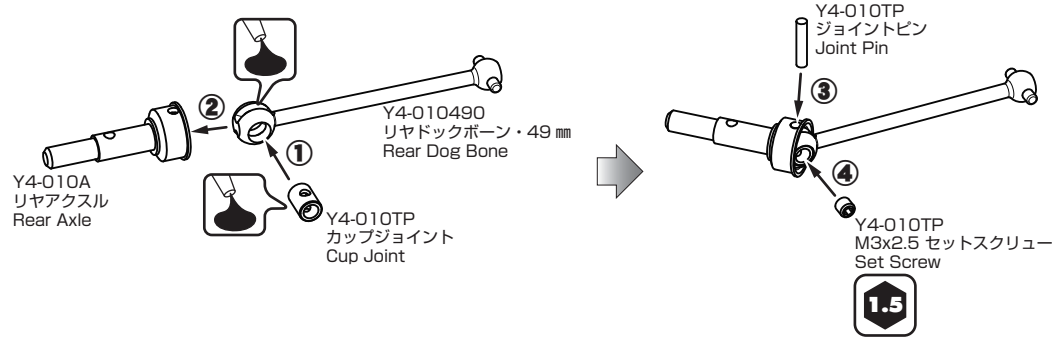
※ホイールハブは袋 #1 に入っています。
The wheel hubs are included in bag #1.

◆右側も同様に組立てます。◆
Assemble the right side in the same manner.



ユニバーサルドライブシャフトの組み立て方 Universal Drive Shaft Assembly Installation

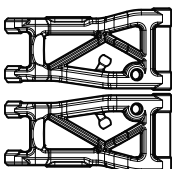
ユニバーサルドライブシャフトは組立て済みです。
分解、組立ての際に参照下さい。
The Universal Drive Shafts come pre-assembled.
Please see below for disassembly/assembly instructions.



14. リヤハブキャリアの取り付け Rear Hub Carrier Installation

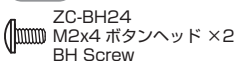
袋 #9 の内容
Bag #9 Contents

このページで使用するパーツ
Parts used on this page

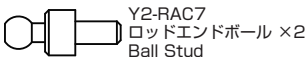


Y2-008R
リヤサスペンションアーム L & R 各 1
Rear Suspension Arm L & R 1Ea

1:1



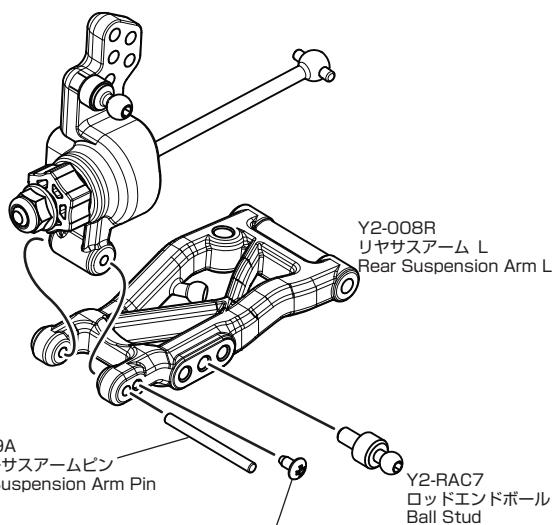
ZC-BH24
M2x4 ボタンヘッド x2
BH Screw



Y2-RAC7
ロッドエンドボール x2
Ball Stud



BD-009A
アウターサスペンションアームピン x2
Outer Suspension Arm Pin



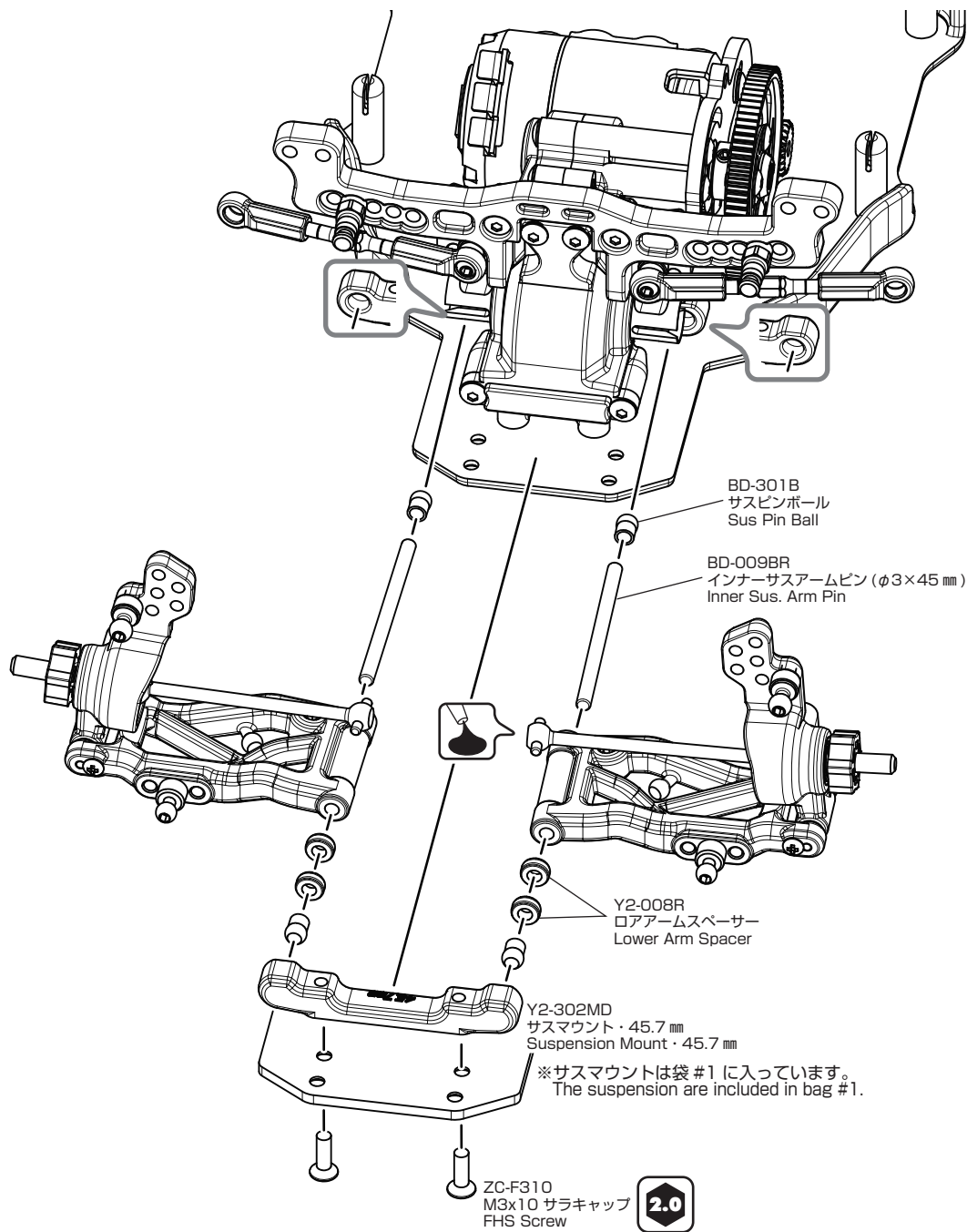
◆右側も同様に組立てます。◆
Assemble the right side in the same manner.

14



15. リヤサスアームの取り付け

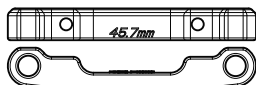
Rear Suspension Arm Installation



このページで使用するパーツ

Parts used on this page

※サスマウントは袋 #1 に入っています。
The suspension are included in bag #1.



Y2-302MD
サスマウント・45.7 mm × 1
Suspension Mount · 45.7 mm

袋 #9 の内容

Bag #9 Contents

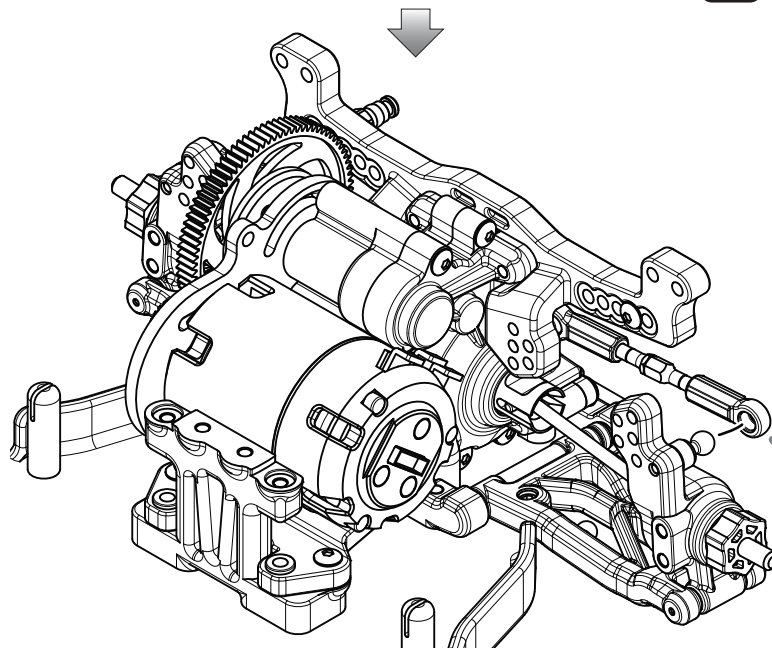
1:1

BD-301B
サスピンプル × 4
Sus Pin Ball

Y2-008R
ロアームスペーサー × 4
Lower Arm Spacer

ZC-F310
M3x10 サラキャップ × 2
FHS Screw

BD-009BR
インナーサスアームピン (φ3×45 mm) × 2
Inner Sus. Arm Pin



◆右側も同様に組立てます。◆
Assemble the right side in the same manner.

15

CS-BG
ブラックグリス (黒) を塗布します。
Apply a black grease.

2.0
六角レンチ (2.0mm)
Allen Key (2.0mm)

16. フロント&リヤショックの組み立て Front & Rear Shock Assembly

このページで使用するパーツ Parts used on this page

※スプリングカップは袋 #1 に入っています。
The spring cups are included in bag #1.



Y2-301 (フロント)
スプリングカップ ×2
Spring Cup (Front)



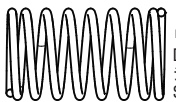
Y2-301 (リヤ)
スプリングカップ ×2
Spring Cup (Rear)

YS-50A
ショックオイル #50 ×1
Shock Oil

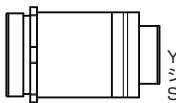
袋 #10 の内容 Bag #10 Contents



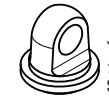
フロント /Front
D-177FA
ショックスプリング ×2
Shock Spring



リヤ /Rear
D-179RS
ショックスプリング ×2
Shock Spring



YS-S4M
ショックボディ ×4
Shock Body



YS-S6M
ショックキャップ S ×4
Shock Cap S



YS-8DMH
ダイヤフラム ×4
Diaphragm



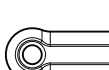
YS-S4AJM
アジャストナット ×4
Adjusting Nut



YS-S4CM
キャップナット ×4
Cap Nut



YS-S4AJM
Oリングキャップ ×4
O Ring Cap



YS-S6M
ショックエンド ×4
Shock End



YS-S9M
ショックピストン ×4
Shock Piston

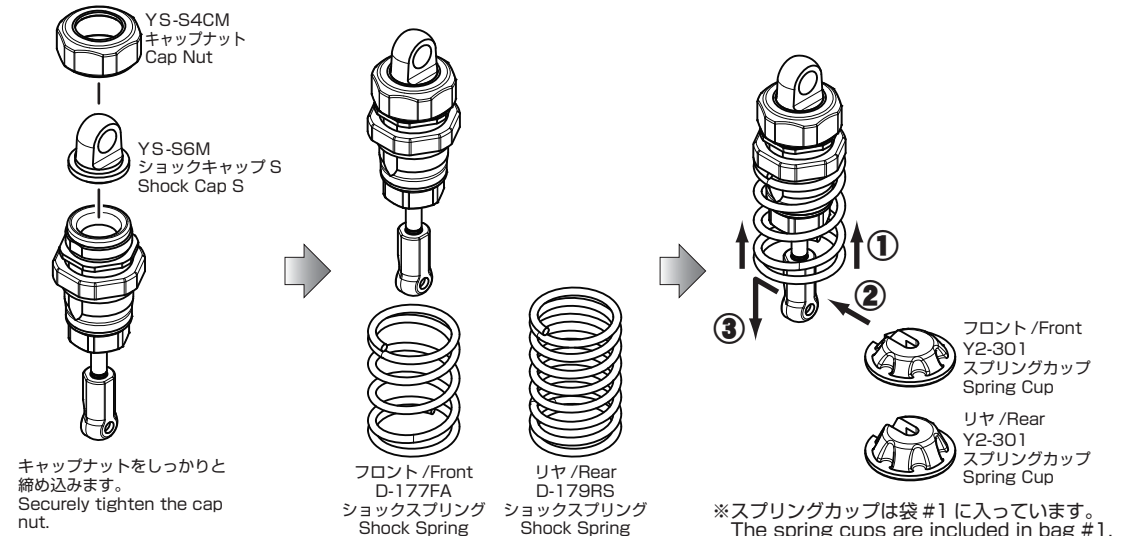
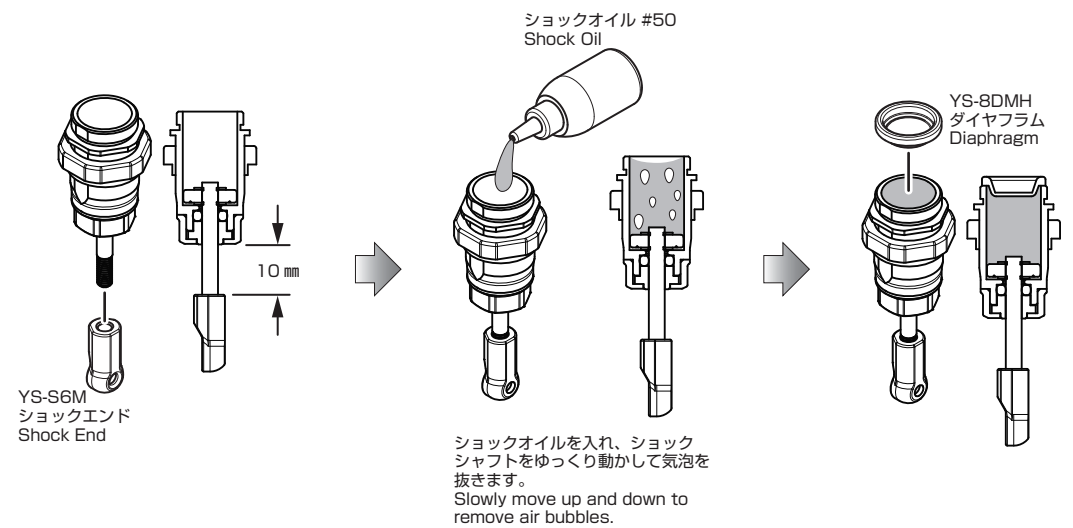
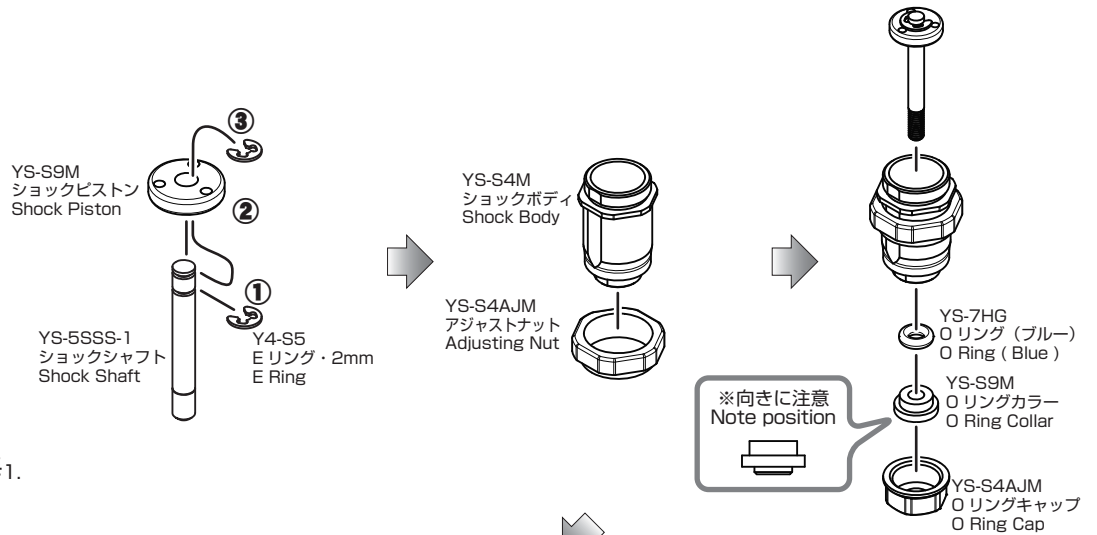
1:1

Y4-S5
Eリング・2mm ×8
E Ring

YS-7HG
Oリング (ブルー) ×4
O Ring (Blue)

YS-S9M
Oリングカラー ×4
O Ring Collar

YS-5SSS-1
ショックシャフト ×4
Shock Shaft



◆フロント用、リヤ用各 2 セットを作ります。◆
Assemble 2 front and 2 rear shocks.

17. フロント&リアショックの取り付け Front & Rear Shock Installation

●FRONT●

YS-7B
Oリング (ブラック)
O Ring (Black)

フロントショック Assy
Front Shock Assembly

●REAR●

YS-7B
Oリング (ブラック)
O Ring (Black)

リアショック Assy
Rear Shock Assembly

袋 #10 の内容
Bag #10 Contents

このページで使用するパーツ
Parts used on this page

1:1

YS-7B
Oリング (ブラック) ×4
O Ring (Black)

18. バンパー、ボディポストの取り付け Bumper, BodyPost Installation

袋 #11 の内容
Bag #11 Contents

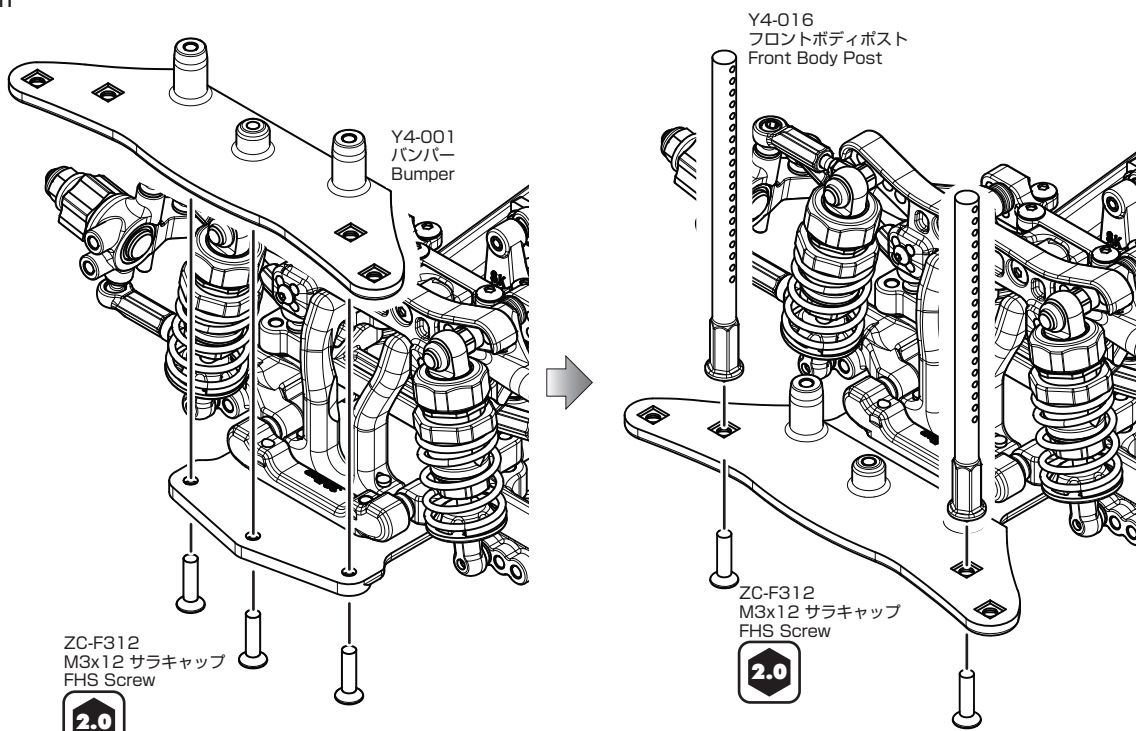
このページで使用するパーツ
Parts used on this page

Y4-001
バンパー ×1
Bumper

Y4-016
フロントボディポスト ×2
Front Body Post

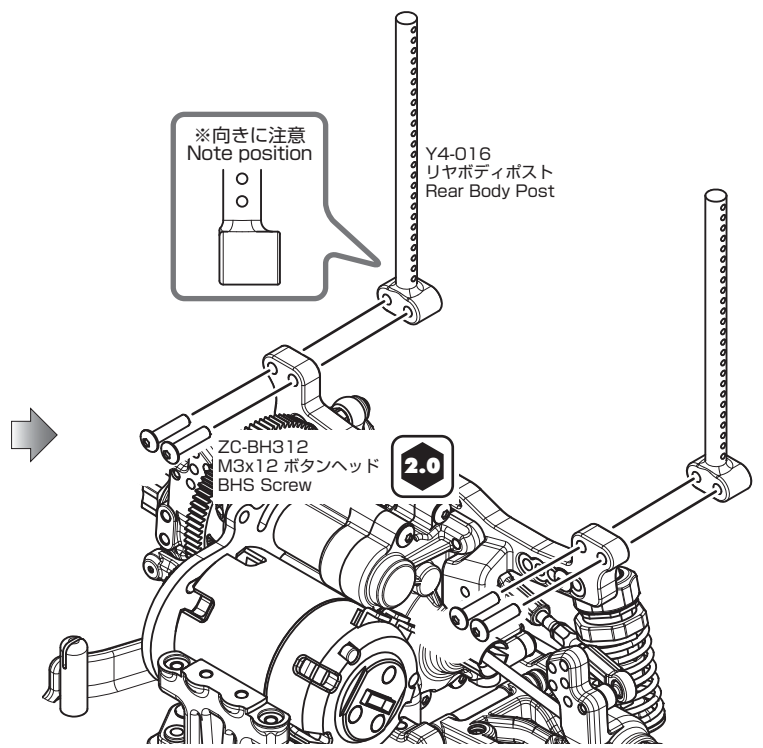
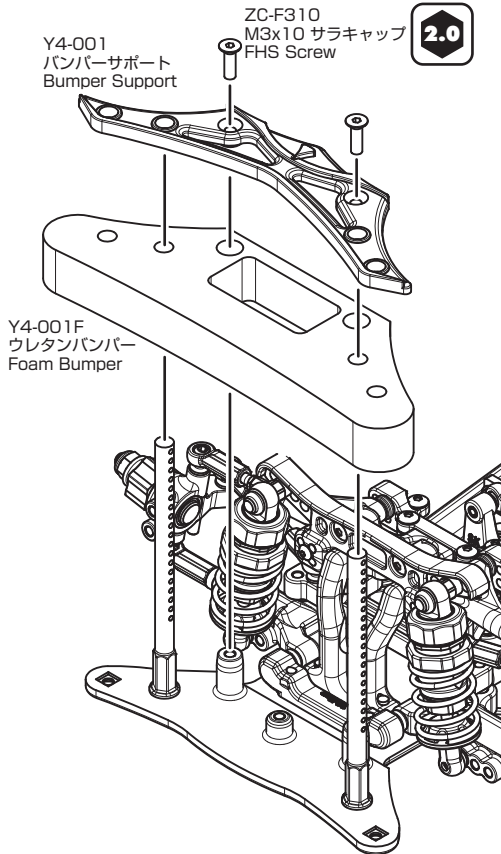
1:1

ZC-F312
M3x12 サラキャップ ×5
FH Screw

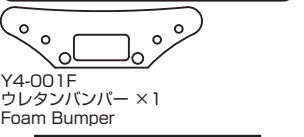


19. バンパー、ボディポストの取り付け Bumper, BodyPost Installation

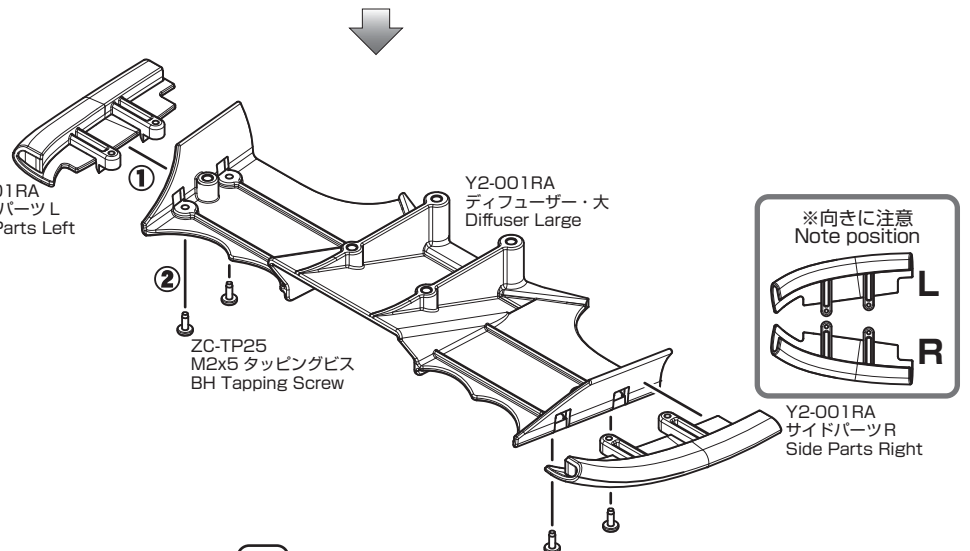
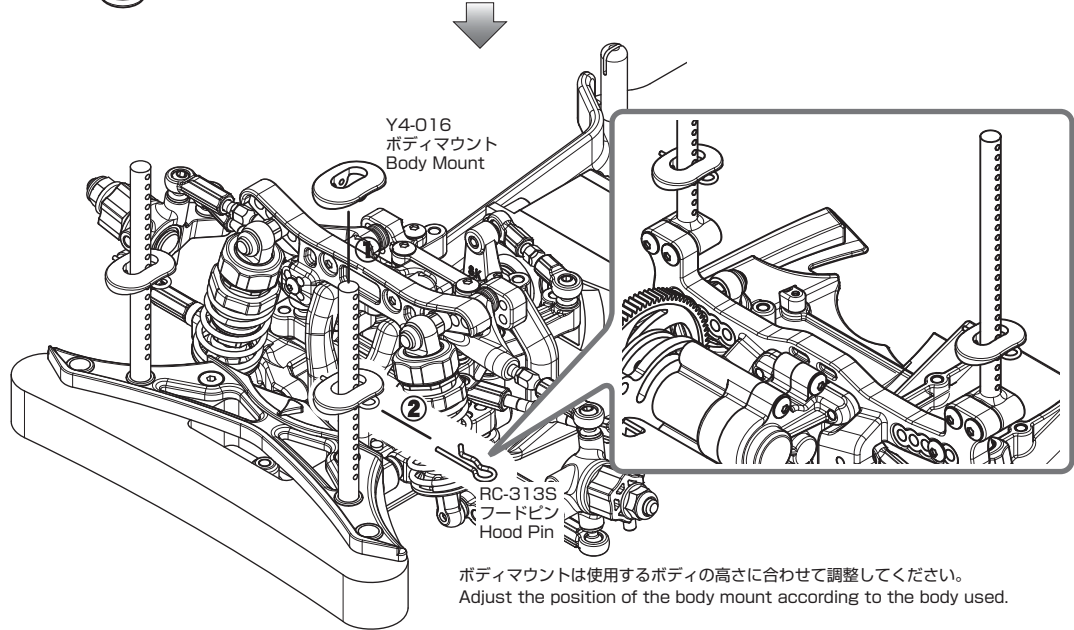
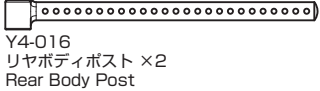
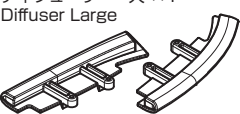
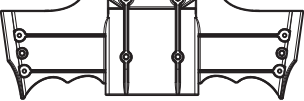
※ご注意ください。※
ボディにリヤの取付穴を開ける際はマーキング位置より 4.5 mm 後方に開けてください。
※Please Note※
When making a rear mounting hole in the body, make it 4.5 mm behind the marking position.



このページで使用するパーツ Parts used on this page



袋 #11 の内容 Bag #11 Contents



20. ディフューザーの取り付け Diffuser Installation

Y2-001RA
ディフューザー・小
Diffuser・Small

Y2-001RA
ディフューザー・大
Diffuser・Large

ZC-F312
M3x12 サラキャップ
FHS Screw

2.0

袋 #11 の内容
Bag #11 Contents

このページで使用するパーツ
Parts used on this page

1:1

ZC-F312
M3x12 サラキャップ ×2
FHS Screw

ディフューザーはお好みでお選びください。
Choose from three diffuser types.

21. 受信機、スピードコントローラーの取り付け Receiver, ESC Installation

受信機、スピードコントローラー (別途ご用意下さい。)
Receiver and speed controller (Sold separately.)

ZC-203
両面テープ
Double-Sided Tape
サイズに合わせて
カットします。
Cut to size.

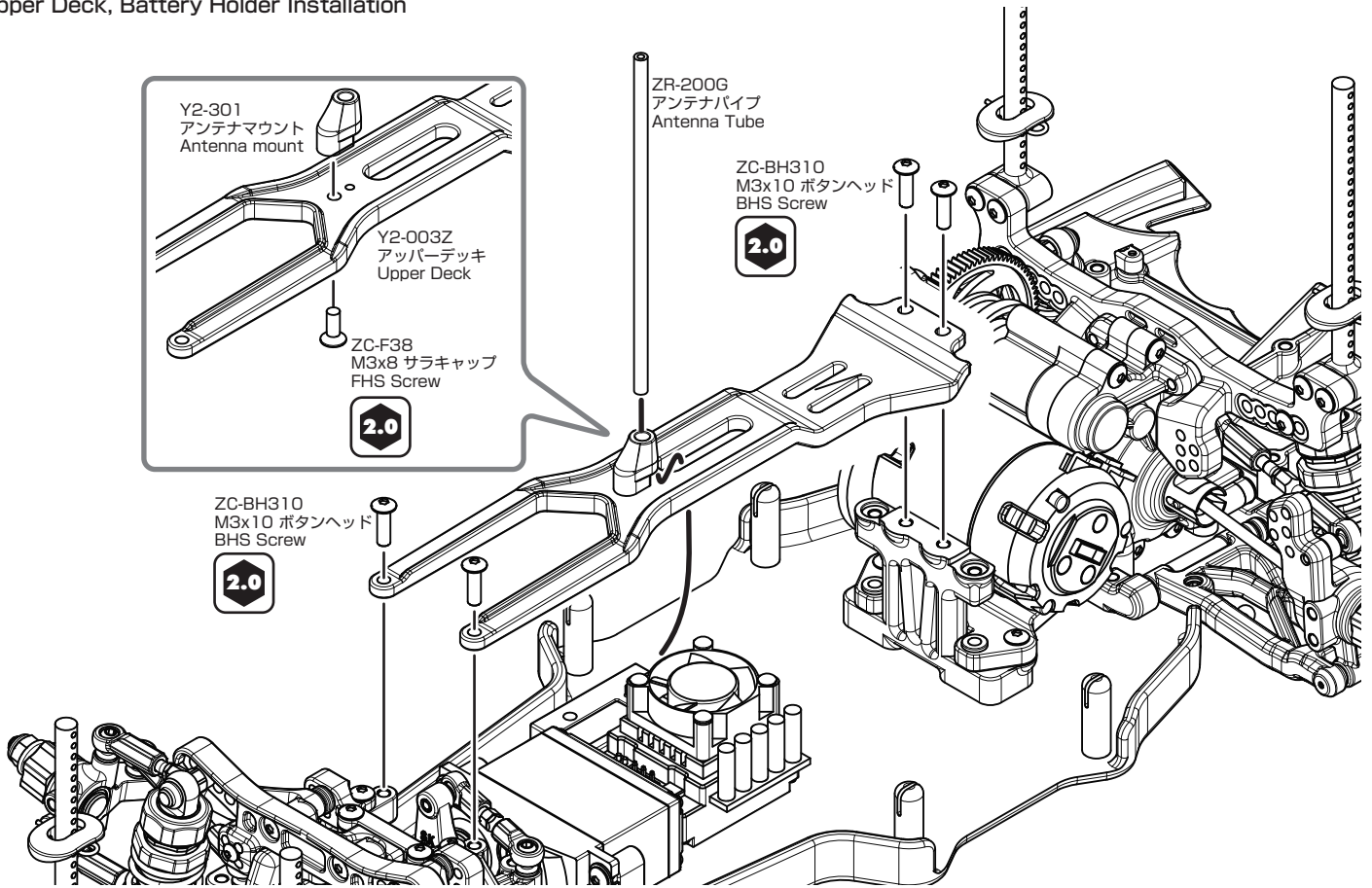
袋 #12 の内容
Bag #12 Contents

このページで使用するパーツ
Parts used on this page

ZC-203
両面テープ ×1
Double-Sided Tape

スピードコントローラーをアッパーデッキの下に搭載できない場合は左右の空いている部分に取り付けてください。
When it can't be installed in the location of the illustration, it's installed in the other area.

22. アッパーデッキ、バッテリーホルダーの取り付け Upper Deck, Battery Holder Installation



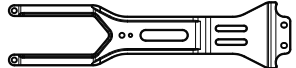
袋 #12 の内容
Bag #12 Contents

このページで使用するパーツ
Parts used on this page

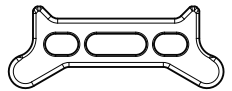
ZR-200G
アンテナパイプ ×1
Antenna Tube



Y2-301
アンテナマウント ×1
Antenna mount



Y2-003Z
アッパーデッキ ×1
Upper Deck



Y2-118L
バッテリーホルダー ×2
Battery Holder

1:1

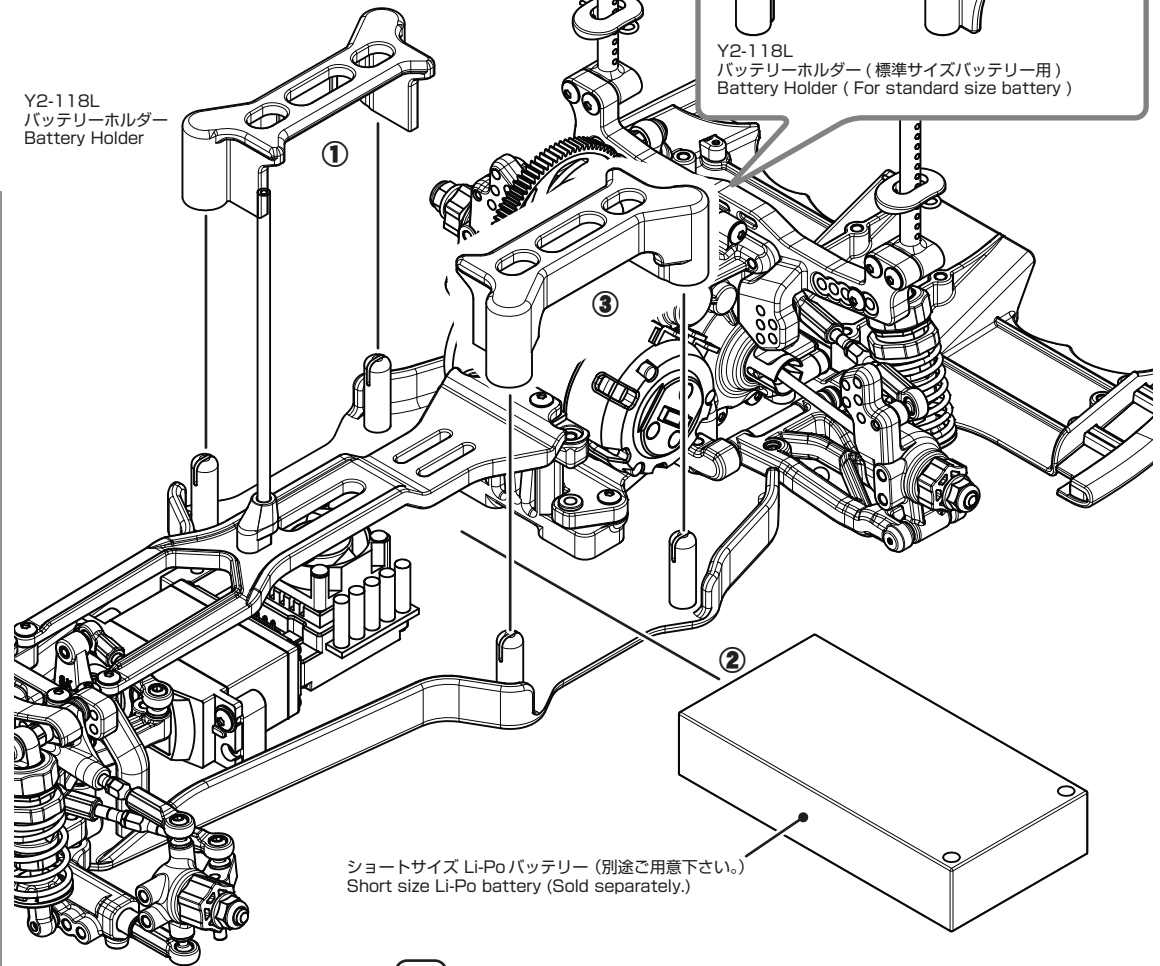
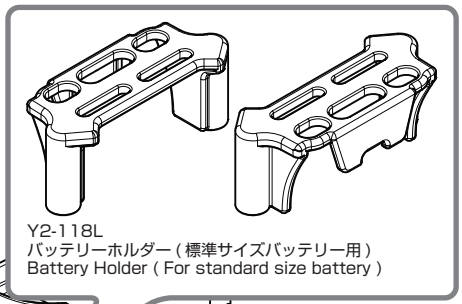


ZC-F38
M3x8 サラキャップ ×1
FHS Screw



ZC-BH310
M3x10 ボタンヘッド ×4
BHS Screw

Y2-118L
バッテリーホルダー
Battery Holder



ショートサイズ Li-Po バッテリー (別途ご用意下さい。)
Short size Li-Po battery (Sold separately.)

タイヤの組み立て、取り付け Tires Assembly, Wheel Installation

※タイヤ、ホイール、固定用テープは付属していません。※
別途ご用意ください。
Tire and wheel, mounting tapes. (Sold separately)

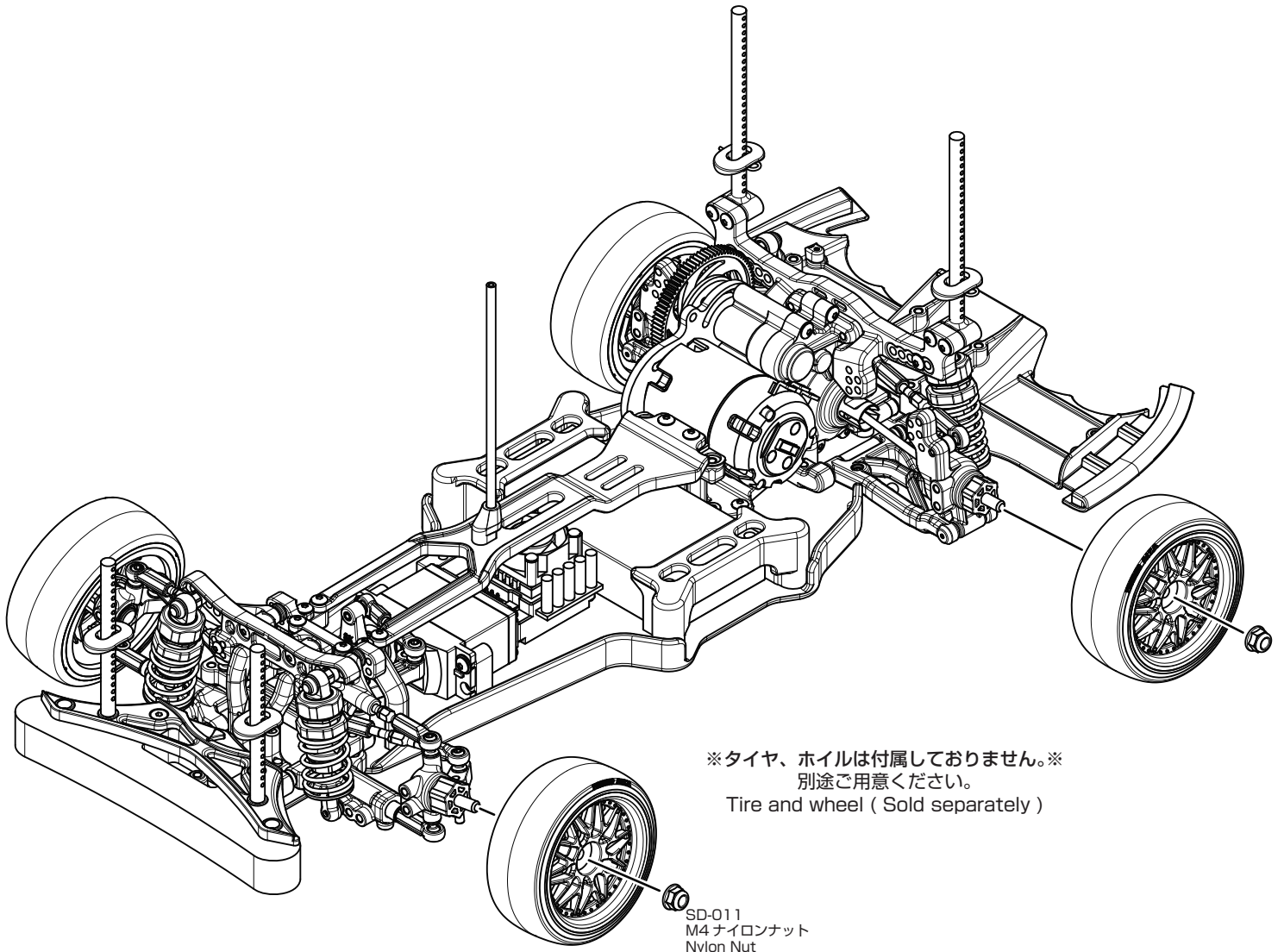
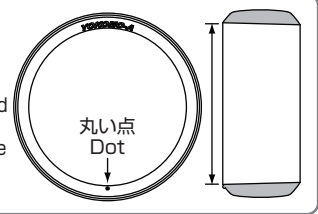
ZR-DRT
タイヤ固定用テープ
Tire Mounting Tape

固定用テープをホイール
中央に貼ります。
Apply the mounting
tape along the center
of the wheel.

ホイール
Wheel

ZR-DRA (アスファルト向け)
TR-DRC(カーペット、P タイル向け)
ドリフトタイヤ
Drift Tire

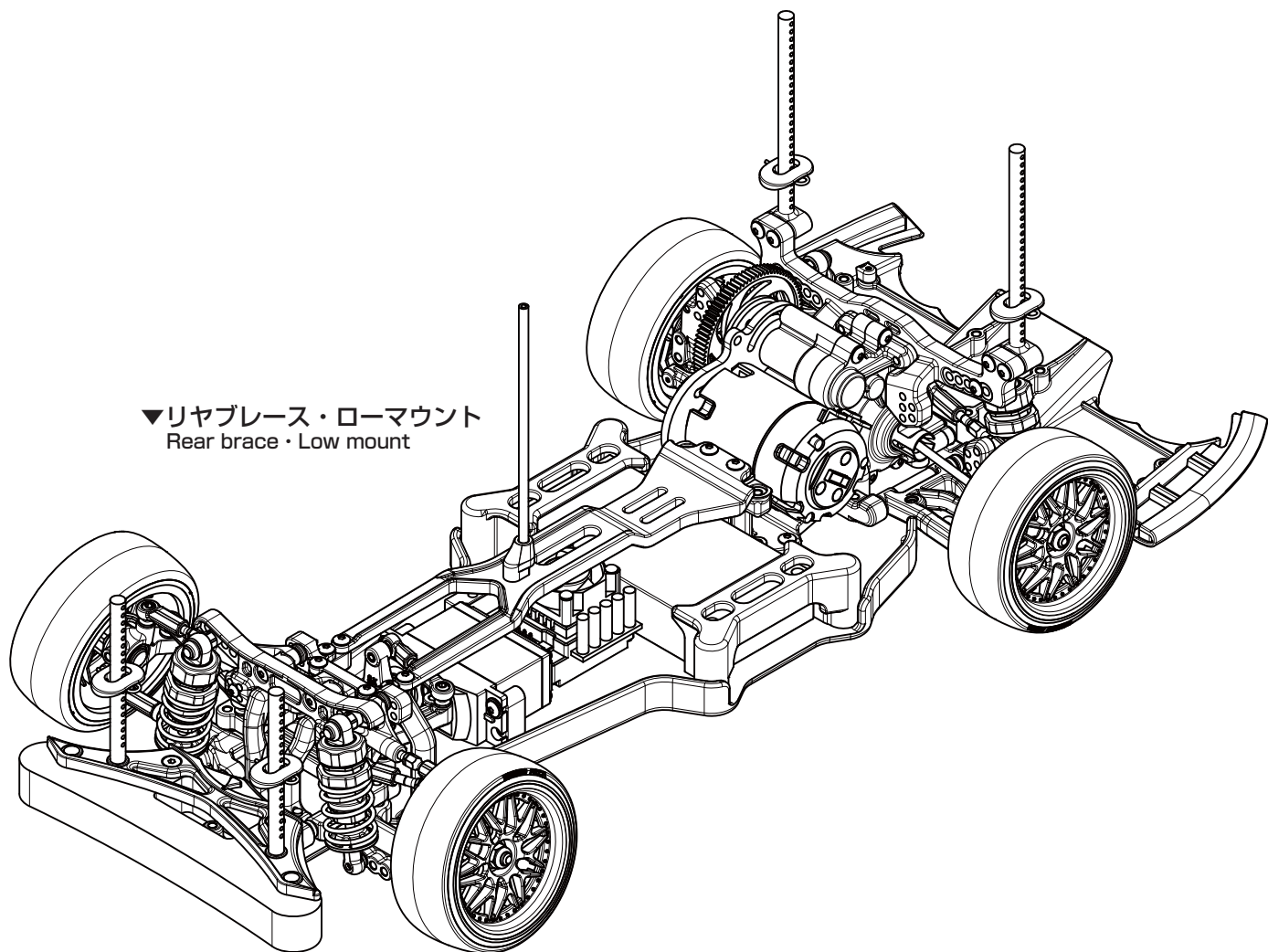
タイヤの内径はテーパになっています。
内径の大きい方(点のある側)から
ホイールを押し込んで組み込みます。
Note that the tire has a tapered
inner diameter.
When mounting, push in the tire
from the side with the larger
diameter opening.



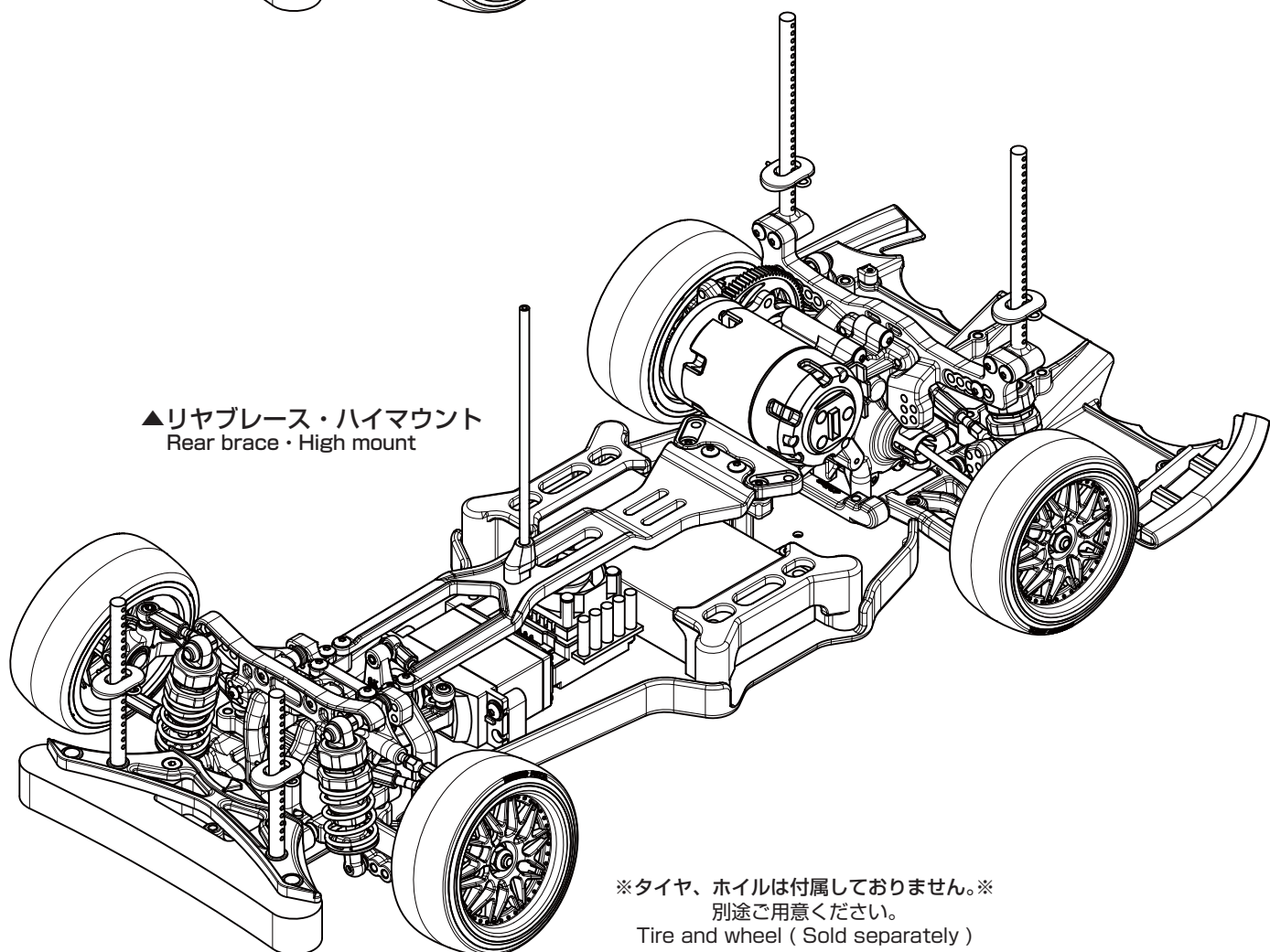
※タイヤ、ホイールは付属していません。※
別途ご用意ください。
Tire and wheel (Sold separately)

SD-011
M4 ナイロンナット
Nylon Nut

◆反対側も同様に固定します。◆
Secure each side in the same manner.

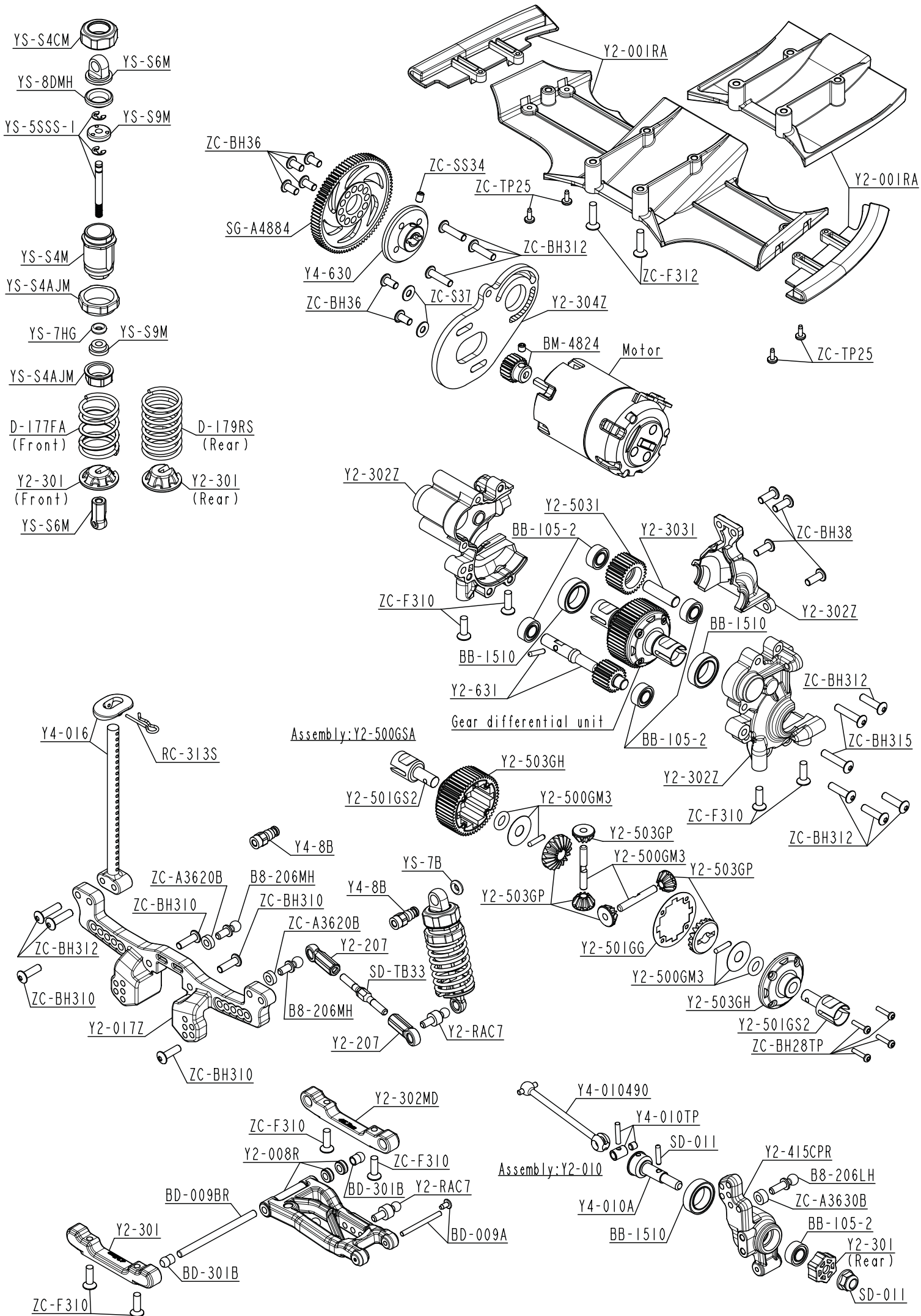


▼リヤブレース・ローマウント
Rear brace · Low mount



▲リヤブレース・ハイマウント
Rear brace · High mount

※タイヤ、ホイールは付属しておりません。※
別途ご用意ください。
Tire and wheel (Sold separately)



YD-2Z SERIES

品番	品名	入数	価格
YD-2Z			
キット			
DP-YD2Z	2WD ドリフトカーキット YD-2Z (バスタブ仕様)		¥25,800
DP-YD2ZG	2WD ドリフトカーキット YD-2Z (バスタブ仕様) ジャイロ付		¥29,800
コンバージョン			
Y2-GC1	グレードアップ コンバージョン1		¥7,800 ★
Y2-GC2	グレードアップ コンバージョン2		¥6,980 ★
Y2-YD2SC	YD-2 S プラス コンバージョンキット		¥16,800 ★
ステアリング ジャイロ			
YG-302A	ヨコモ ステアリングジャイロ YG-302		¥4,500 ※
DPP-302V4A	ドリフトパフォーマンス EP アジャスト付 ステアリングジャイロ (2/3ch用)		¥6,980 ★
シャーシ			
Y2-002Z	YD-2Z 用 メインシャーシ	1	¥4,500 ●
Y2-001B	アルミ製 フロントバンパー プレース (面取加工済)	1	¥2,800 ★
Y4-001	フロント プラスティック バンパー		¥400 ●
Y4-001F	フロントウレタンバンパー	1	¥480 ●
SD-BW	バンパー ウェイト (10g)	5	¥780 ★
Y2-001R	ワイド/ナロー リア ディフューザー (YD-2)		¥1,200 ●
Y2-001RA	ワイド/ナロー リア ディフューザー Ver. II (YD-2)		¥1,200 ★
Y4-001R	ワイド/ナロー リア ディフューザー		¥1,200 ★
Y4-001RA	ワイド/ナロー リア ディフューザー Ver. II		¥1,200 ★
SD-001R	リアバンパー	1	¥250 ★
Y2-002MG	グラファイト製 メインシャーシ EX用 (艶消グラファイト製)	1	¥10,800 ★
Y2-002	モールド メインシャーシ	1	¥3,500 ★
ZC-002P	シャーシ プロテクティブシート	1	¥980 ★
Y2-003MG	グラファイト製 アッパーデッキ EX用 (艶消グラファイト製)	1	¥2,160 ★
Y2-003	モールド アッパーデッキ	1	¥850 ★
Y2-003Z	アッパーデッキ / ポスト R プレースサポート	1	¥2,000 ●
Y2-302A	アルミ製 フロントバルクヘッドセット (面取加工済)		¥5,300 ★
Y2-302B	アルミ製 フロントバルクヘッドセット EX用 (面取加工済)		¥4,500 ★
Y2-302AM	アルミ製 フロントアッパーアームホルダー (面取加工済)	1	¥1,800 ★
Y2-302AB	アルミ製 フロントバルクヘッドプレース	1	¥980 ★
Y2-302MR	フロントバルク / アッパーアームホルダー		¥750 ★
Y2-302ZD	YD-2Z 用 F. バルクヘッド / U. アームホルダー		¥1,500 ●
Y2-303AR	アルミ製 リヤプレース サポート (面取加工済)	1	¥2,200 ★
Y2-303RB	アルミ製 リヤプレース (クーリングファン取付可・面取加工済)	1	¥2,500 ★
Y2-303RBF	クーリングファン付 アルミ製 リヤプレース (面取加工済)	1	¥3,900 ★
Y2-303MR	アッパーデッキマウント / リヤプレースサポート		¥650 ●
Y4-016	フロント / リア ボディマウント		¥540 ●
D-176	マルチ ボディマウント (ブラック)	2	¥680 ★
Y2-118	バッテリーホルダー / マウントポスト		¥980 ●
Y2-301	サスマウント / ホイルハブ / サーボマウント / アンテナマウント		¥1,100 ●
RC-313S	フードピン (スモール)	12	¥120 ●
RC-313SB	フードピン (スモール、ブラック)	10	¥200 ★
ZS-ABM5B	アジャスタブル ボディマウント (5φポスト用、ブラック)	2	¥680 ★
Y2-TSS	チタン製 M3 スクリューセット (1台分 78本入) YD-2/TC 共通		¥3,400 ★
ギヤデフ			
Y2-500GS	樹脂製 ベベルギヤデフユニット (組立済)	1	¥3,600 ●
Y2-500GSA	樹脂製 ベベルギヤデフユニット (アルミ製 ドライブカップ、プロテクター仕様、組立済)	1	¥3,980 ★
B8-500DP	BD8 2018 アルミ製ドライブカップ用 プロテクター (4個入 / ホワイト)		¥360 ★
Y2-500GM	ギヤデフ用 メンテナンスキット		¥650 ●
Y2-501GS2	YD-2 専用ギヤデフ用ドライブカップ (スチール製)	2	¥1,050 ●
Y2-501GSA	YD-2 専用ギヤデフ用ドライブカップ (アルミ製、プロテクター仕様)	2	¥1,200 ★
Y2-501GG	ギヤデフ用 ガスケット	1	¥200 ●
Y2-503GH	ギヤデフ用 デフケース (組立ネジ付き)		¥700 ●
Y2-503GM	ギヤデフ用 メタル製 ベベルギヤセット		¥1,200 ★
Y2-503GP	ギヤデフ用 樹脂製 ベベルギヤセット		¥600 ●
BD-500GA	アルミ製 ギヤデフ用 シャフト	2	¥580 ★

CS-10000	スーパーブレンドシリコンオイル (#10000)	¥480 ●
YS-700	スーパーブレンドショックオイル (#700)	¥350 ★
CS-SLG	シールグリス (Oリング / ガスケット用)	¥860 ★

ソリッドアクスル

Y2-502	ソリッドアクスルセット (組立済)	1	¥3,000 ★
B8-500DP	BD8 2018 アルミ製ドライブカップ用 プロテクター (4個入 / ホワイト)		¥360 ★
Y2-500GM	ギヤデフ用 メンテナンスキット		¥650 ●
Y2-501GS2	YD-2 専用ギヤデフ用ドライブカップ (スチール製)	2	¥1,050 ●
Y2-501GSA	YD-2 専用ギヤデフ用ドライブカップ (アルミ製、プロテクター仕様)	2	¥1,200 ★
Y2-501GG	ギヤデフ用 ガスケット	1	¥200 ●
Y2-503GH	ギヤデフ用 デフケース (組立ネジ付き)		¥700 ●

ボールデフ

Y2-500	ボールデフキット		¥2,800 ★
Y2-500A	アルミ製 ボールデフキット (プロテクター付)		¥3,000 ★
B2-501MR	ボールデフジョイント L/R		¥1,300 ★
Z2-503	ボールデフ用 ギヤ	1	¥400 ★
ZD-505	デフボール (3/32 inch)	24	¥150 ★
Z2-505T	タングステンカーバイド製 デフボール (3/32 inch)	14	¥1,120 ★
B2-506	デフ ドライブリング	2	¥400 ★
ZS-507	デフ スラストベアリングセット		¥200 ★
ZC-507T	タングステンカーバイドボール 1/16 (スラスト用 16個入り)		¥680 ★
BM-508	デフアジャスタブルキット		¥280 ★
B2-508TS	ボールデフ用 "T" ナット / デフスプリング		¥700 ★
BB-85-4	ボールベアリング $\Phi 5x\Phi 8x2.5mm$	4	¥980 ★
BB-850P	スーパープレジジョンベアリング $\Phi 5x\Phi 8x2.5mm$	2	¥980 ★
BB-850CB	セラミックボールベアリング $\Phi 5x\Phi 8x2.5mm$	2	¥1,000 ★
CS-DG	ヨコモ デフグリス (デフボール用)		¥480 ★
CS-HDL	ハイグレードボールデフグリス		¥720 ★

ドライブトレイン

Y2-302	トランスミッションケース		¥850 ★
Y2-302Z	YD-2Z 用 トランスミッションケース		¥1,600 ●
Y2-303I	アイドラーシャフト	1	¥200 ●
Y2-303IA	アルミ製アイドラーシャフト	1	¥300 ★
Y2-303IG	グラファイト製アイドラーシャフト	2	¥750 ★
Y2-304	アルミ製モータープレート	1	¥1,500 ★
Y2-304Z	YD-2Z 用 アルミ製モータープレート	1	¥2,000 ●
Y2-304H	アルミ製スペシャルモーターマウント (面取加工済)	1	¥2,300 ★
Y2-503I	アイドラーギヤ	1	¥420 ●
Y2-503IA	アルミ製アイドラーギヤ	1	¥680 ★
Y4-630	アルミ製スパーギヤハブ	1	¥1,200 ●
Y4-630C	アルミ製スパーギヤハブ (面取加工済)	1	¥1,950 ★
Y2-631	アルミ製トップシャフト (DP48 20Tギヤ付)	1	¥1,380 ●

ユニバーサルシャフト & アクスル

Y2-010FA	アルミ製フロントアクスル	2	¥800 ★
Y2-010F	フロントアクスル	2	¥500 ●
Y2-010FH	アルミ製ULフロントアクスル (5mmハブ + 4mm調整可)		¥2,200 ★
Y2-010FB	$\Phi 5x\Phi 10x4mm$ フロントアクスルベアリング (ローフリクションタイプ)	4	¥1,080 ★
Y2-010	ユニバーサルドライブシャフト (49mm)	2	¥2,100 ●
Y4-010	ユニバーサルドライブシャフト (47mm)	2	¥2,100 ★
Y4-010A	ユニバーサルシャフト用アクスル	1	¥500 ●
Y4-010490	ユニバーサルシャフト用ボーン (49mm)	1	¥600 ●
Y4-010B	ユニバーサルシャフト用ボーン (47mm)	1	¥600 ★
BD-010455	ユニバーサルシャフト用ボーン (45.5mm)	1	¥520 ★
BD-010440	ユニバーサルシャフト用ボーン (44mm)	1	¥520 ★
BD-01440B	アルミ製ユニバーサルシャフト用ボーン (44mm)	1	¥900 ★
D-153B51	ナローステアリングブロック用ユニバーサルボーン (51mm)	1	¥520 ★
D-153B53	ナローステアリングブロック用ユニバーサルボーン (53mm)	1	¥520 ★
B8-500DP	BD8 2018 アルミ製ドライブカップ用プロテクター (4個入 / ホワイト)		¥360 ★
Y4-010TP	ユニバーサルシャフト用メンテナンスセット (ジョイント / $\Phi 2$ ピン / セットスクリュー)	各1	¥250 ●

ホイールハブ

Y2-301	サスマウント / ホイルハブ / サーボマウント / アンテナマウント		¥1,100 ●
SD-011	ホイールハブピン / ナット	4	¥200 ●
SD-011DC2	クロームプレーキディスクハブ / ナンバープレート		¥720 ★
SD-011DC3	クロームプレーキディスクハブ / ナンバープレート		¥600 ★

Y2-011CB5	フロント用 クランプ式 5.0mm ホイールハブ	2	¥1,000	★
Y2-011CB6	フロント用 クランプ式 6.0mm ホイールハブ	2	¥1,000	★
Y2-011CB7	フロント用 クランプ式 7.0mm ホイールハブ	2	¥1,000	★
Y2-011CB8	フロント用 クランプ式 8.0mm ホイールハブ	2	¥1,000	★
ZS-011EL	アルミ製 軽量 らくらくホイールハブ (ブルー)	2	¥780	★
ZR-011SM	らくらく ホイールハブ用 メンテナンス キット	4	¥150	★
ZS-011C	クランプ式 ホイールハブ (ブルー)	2	¥750	★
D-091	クランプ式 ホイールハブ (1.5mm ワイド、ブルー)	2	¥750	★
B7-011NB	クランプ式 ホイールハブ (4.5mm、ブラック、スベサー付)	2	¥1,180	★
ZS-011TSB	ホイールハブ用 スベサー (0.5mm、1.0mm、ブラック)	各4	¥420	★
ZS-011CM	クランプ式 ホイールハブ用 メンテナンス キット		¥150	★
ZS-011N	ナロー クランプ式 ホイールハブ	2	¥980	★
ZS-011NM	ナロー クランプ式 ホイールハブ メンテナンス キット		¥240	★
ZC-N4AFB	アルミ製 フランジ付ロックナット (ブルー)	4	¥280	★
ZC-N4FBK	セレート付 アルミ製 フランジナット (ブラック)	4	¥380	★
ZC-N4FBL	セレート付 アルミ製 フランジナット (ブルー)	4	¥380	★

ピニオンギヤ スーパーギヤ

BM-4820	ピニオンギヤ (ハードスチール) 48 ピッチ 20T	1	¥420	●
SG-A4884	ヨコモ DCS スーパーギヤ 48 ピッチ 84T	1	¥550	●

ステアリング リンケージ

Y4-200H	サーボセイバーホーンセット		¥650	●
ZC-204517	アルミ製 クランプ式 サーボホーン (17mm・フタハ用)		¥1,380	★
ZC-204520	アルミ製 クランプ式 サーボホーン (20mm・フタハ用)		¥1,380	★
ZC-204523	アルミ製 クランプ式 サーボホーン (23mm・フタハ用)		¥1,480	★
ZC-204317	アルミ製 クランプ式 サーボホーン (17mm・サンワ/KO用)		¥1,380	★
ZC-204320	アルミ製 クランプ式 サーボホーン (20mm・サンワ/KO用)		¥1,380	★
ZC-204323	アルミ製 クランプ式 サーボホーン (23mm・サンワ/KO用)		¥1,480	★
Y4-201P	アルミ製 ベルクランク ポスト	1	¥200	●
Y4-201PB	強化型 ベルクランク ポスト	1	¥250	★
Y2-202V	アルミ製 可変 ステアリング ベルクランク セット (面取加工済)		¥8,500	★
Y2-202VH	アルミ製 可変 ステアリング センター リンクホルダー (面取加工済)	1	¥2,400	★
Y2-202VCL	アルミ製 可変 ステアリング センター リンク (面取加工済・左)	1	¥1,300	★
Y2-202VCR	アルミ製 可変 ステアリング センター リンク (面取加工済・右)	1	¥1,300	★
Y2-202VL	アルミ製 可変 ステアリング ベルクランク (面取加工済・左)	1	¥2,400	★
Y2-202VR	アルミ製 可変 ステアリング ベルクランク (面取加工済・右)	1	¥1,500	★
Y2-202A	アルミ製 ステアリング ベルクランク セット (面取加工済)		¥5,900	★
Y2-202AB	アルミ製 ベルクランク ベース (面取加工済)	1	¥1,100	★
Y2-202AC	アルミ製 ステアリング センターリンク (面取加工済)	1	¥2,000	★
Y2-202AL	アルミ製 ステアリング ベルクランク (面取加工済・左)	1	¥2,100	★
Y2-202AR	アルミ製 ステアリング ベルクランク (面取加工済・右)	1	¥1,200	★
Y2-202SC	YD-2E / S シリーズ ラウンドリィ ラックストップパーカム (カム3個入)		¥900	★
Y2-202SRS	YD-2S シリーズ ラウンドリィ ST スライド ラックバルクヘッドセット		¥14,200	★
Y2-202B	YD-2E / S シリーズ ラウンドリィ ラック ベース (面取加工済)		¥1,420	★
Y2-202PC	YD-2E / S シリーズ ラウンドリィラック ストップパーピン/カム (ピン2個/カム1個入)		¥680	★
Y2-202RP	YD-2E / S シリーズ ラウンドリィ ラック プレート (CG製 1枚入)		¥1,020	★
Y2-202AP	YD-2E / S シリーズ ラウンドリィ ラック アームプレート (CG製)		¥960	★
Y2-202RR	YD-2E / S シリーズ ラウンドリィ ラック レール (アルミ製)		¥2,180	★
Y2-202BH	YD-2E / S シリーズ ラウンドリィ ラックバルクヘッド (面取加工 フロント 左右)		¥4,200	★
Y2-202BR	YD-2E / S シリーズ ラウンドリィ ラックバルクヘッド (面取加工 フロント 後側)		¥2,080	★
Y2-202SM	YD-2E / S シリーズ ラウンドリィ ラックサーボ マウント (面取加工済)		¥1,980	★
Y2-202UM	YD-2E / S シリーズ ラウンドリィ ラック U.アームマウント (面取加工済)		¥1,950	★
Y2-202	ステアリング ベルクランク		¥850	●
IB-202KP	ステアリング リンクピン	2	¥200	●
Y4-203A	アルミ製 サーボマウント (面取加工済)	2	¥1,800	★
ZC-206MH	六角穴付 ロッドエンドボール (Mサイズ/12.7mm)	6	¥480	●

Y4-207	ボールエンドキャップ		¥780	●
Y2-301	サスマウント / ホイールハブ / サーボマウント / アンテナマウント		¥1,100	●
D-125	ロアキャスターブロック専用 キングピン		¥250	★

サスペンション

Y2-017AFE	アルミ製 フロント ショックタワー EX 用 (面取加工済)	1	¥3,900	★
Y2-018ARE	アルミ製 リヤ ショックタワー EX 用 (面取加工済)	1	¥4,450	★
Y2-018AR2	アルミ製 リヤ ショックタワー EX II 用 (面取加工済)	1	¥4,580	★
Y2-017	モールド ショックタワー (フロント / リヤ)		¥850	★
Y2-017Z	YD-2Z 用 フロント / リヤ ショックタワー		¥1,300	●
Y2-302A	アルミ製 フロントバルクヘッド セット (面取加工済)		¥5,300	★
Y2-302B	アルミ製 フロントバルクヘッド セット EX 用 (面取加工済)		¥4,500	★
Y2-302AM	アルミ製 フロント アッパーアームホルダー (面取加工済)	1	¥1,800	★
Y2-008FLC	アルミ製 フロント ロア "A" アーム (面取加工済、左右)		¥5,200	★
Y2-008FLS	フロント ショート ロア "A" アーム		¥620	●
IB-008RA	フロントロア "A" アーム用 ロッドエンドアダプター	2	¥520	★
D-154-15	ナロー ステアリングブロック用 15mm ロッドエンドアダプター (ロア A アーム用)	2	¥520	★
D-154-18	ナロー ステアリングブロック用 18mm ロッドエンドアダプター (ロア A アーム用)	2	¥520	★
D-154-21	ナロー ステアリングブロック用 21mm ロッドエンドアダプター (ロア A アーム用)	2	¥580	●
Y2-008FUC	アルミ製 フロント アッパー "A" アーム (面取加工済、左右・D-142 が別途必要)		¥3,800	★
D-142	アッパー "A" アーム用 ロッドエンドアダプター (12mm)	2	¥400	★
D-155-20	ナロー ステアリングブロック用 20mm ロッドエンドアダプター (アッパー "A" アーム用)	2	¥600	★
D-155-23	ナロー ステアリングブロック用 23mm ロッドエンドアダプター (アッパー "A" アーム用)	2	¥600	★
Y2-008FU	フロント アッパー "A" アーム / ロッドエンド		¥680	●
Y2-008RA	アルミ製 可変式 リヤ "H" アーム キット		¥8,600	★
Y2-008RA1	アルミ製 可変式 リヤ "H" アーム A (左側)	1	¥2,480	★
Y2-008RA2	アルミ製 可変式 リヤ "H" アーム A (右側)	1	¥2,480	★
Y2-008RA3	アルミ製 可変式 リヤ "H" アーム B (左側)	1	¥1,900	★
Y2-008RA4	アルミ製 可変式 リヤ "H" アーム B (右側)	1	¥1,900	★
Y2-008RA5	アルミ製 アジャストシム (0.5mm/2枚入)		¥480	★
Y2-008RA6	アルミ製 アジャストシム (1.0mm/2枚入)		¥480	★
Y2-008RA7	アルミ製 アジャストシム (2mm/2枚入)		¥480	★
Y4-008R	リア ササアーム		¥540	★
Y2-008R	LS リア ササアーム		¥640	●
Y2-008RS	ショートリア ササアーム		¥680	★
IB-414KBC	アルミ ステアリングブロック用 6 角穴付き キングピンボール (ネジ部 3mm/ISO 規格)	4	¥350	★
IB-414KB1	アルミ ステアリングブロック用 6 角穴付き キングピンボール (+1 mm・ネジ部 3mm/ISO 規格)	4	¥430	★
IB-414KB2	アルミ ステアリングブロック用 6 角穴付き キングピンボール (+2 mm・ネジ部 3mm/ISO 規格)	4	¥430	●
Y2-009A	ササアームピン セット		¥780	●
Y2-009FA	フロント アッパー "A" アーム用 ササアームピン (Φ 2.5 X 32.5 mm)	2	¥300	●
BD-009A	アウター ササアームピン (Φ 2 X 23 mm)	4	¥300	●
BD-009BF	フロント インナー ササアームピン (Φ 3 X 42 mm)	2	¥300	●
BD-009BR	リア インナー ササアームピン (Φ 3 X 45 mm)	2	¥300	●
ZC-206AB	スタビライザー用 アルミボール	2	¥320	★
ZC-206SH	六角穴付 ロッドエンドボール (Sサイズ/11.3 mm)	6	¥480	●
ZC-206MH	六角穴付 ロッドエンドボール (Mサイズ/12.7mm)	6	¥480	●
ZC-206SHS	六角穴付 ロッドエンドボール (Sサイズ/11.3 mm) 首短タイプ	6	¥480	●
Y2-RAC7	リヤ "A" アーム SP サスペンションキット用 ロアアーム ロッドエンドボール (2 個入)		¥200	★
Y4-207	ボールエンドキャップ		¥780	●
Y2-301	サスマウント / ホイールハブ / サーボマウント / アンテナマウント		¥1,100	●
Y2-301AC	アルミ製 アジャスタブル サスマウントセット		¥7,400	★
B8-301A	アルミ製 サスマウント A (39.5 ~ 42.7mm)	1	¥1,680	★
B8-301B	アルミ製 サスマウント B (43.5 ~ 46.7mm)	1	¥1,680	★
B8-301C	アルミ製 サスマウント C (46.4 ~ 49.6mm)	1	¥1,680	★
Y2-301D2	アルミ製 サスマウント D (57.2 ~ 60.4mm)	1	¥1,880	★
Y2-301E2	アルミ製 サスマウント E (60.8 ~ 64mm)	1	¥1,880	★
B8-301BS	樹脂製 サスマウント ブッシュ	1	¥700	★
BD-301B	ササアームピンボール (Φ 3)	4	¥250	●
B7-3135B	アルミ製 サスマウント (43.5mm・ブラック)	1	¥1,580	★
B7-3142B	アルミ製 サスマウント (44.2mm・ブラック)	1	¥1,580	★
B7-3149B	アルミ製 サスマウント (44.9mm・ブラック)	1	¥1,580	★
B7-3157B	アルミ製 サスマウント (45.7mm・ブラック)	1	¥1,580	★
B7-3164B	アルミ製 サスマウント (46.4mm・ブラック)	1	¥1,580	★
B7-3172B	アルミ製 サスマウント (47.2mm・ブラック)	1	¥1,680	★
B7-3179B	アルミ製 サスマウント (47.9mm・ブラック)	1	¥1,680	★

B7-3187B	アルミ製 サスマウント (48.7mm・ブラック)	1	¥1,680	★
Y2-301S	サスマウント スペーサー (1.0mm)	2	¥500	★
Y2-302MD	YD-2S 用 Fバルクヘッド / Uアーム ホルダー / サスマウント		¥980	●
Y4-412S	スタビライザー セット (YD2はリヤのみ装着可能)		¥1,280	★
Y2-415S2	ステアリング ブロック Ver. II		¥580	●
Y2-415AS	アルミ製 ステアリング ブロック (面取加工済、左右セット)		¥3,900	★
D-165	2 駆ドリ用 アルミ製 ステアリング ブロック (左右セット)		¥5,000	★
Y2-415SA	フロント SP ステアリングブロック (可変キングピンアングル)		¥5,900	★
Y2-415SA1	可変キングピン ST 用 ステアリングブロック ベース (左右)		¥4,700	★
Y2-415SA2	可変キングピン ST 用 ステアリングブロック アダプター	1	¥650	★
Y2-415SA3	可変キングピン ST 用 ステアリングブロック ウェイトセット (左右)		¥1,580	★
Y2-415SA4	可変キングピン ST 用 ステアリングブロック ストッパーピン (φ 4mm)	2	¥380	★
Y2-415SA5	可変キングピン ST 用 ステアリングブロック ストッパーピン (φ 5mm)	2	¥380	★
Y2-415SA6	可変キングピン ST 用 ステアリングブロック スペーサー (0.5mm)	2	¥750	★
Y2-415SA7	可変キングピン ST 用 ステアリングブロック スペーサー (1.0mm)	2	¥750	★
Y2-415AR	アルミ製 リア ハブキャリア (面取加工済、左右、YD-2)		¥4,100	★
Y2-415R	リア ハブキャリア		¥580	●

ショックアブソーバー

Y2-SBBS	SLF ビックボア ショックセット (4 本入)		¥6,900	★
B7-S113	SLF ショートII用 φ 1.1 × 3 個穴 ピストン	4	¥480	★
B7-S114	SLF ショートII用 φ 1.1 × 4 個穴 ピストン	4	¥480	★
B7-SBP	SLF ショートII用 プランクピストン	4	¥480	★
B7-S2B	SLF ショートII用 P3 O リング カラー (厚)	4	¥450	★
B7-S3N	SLF ノーマル用 スプリングカップ (ブラック)	2	¥650	★
B7-S3S16	SLF ショートII用 スプリングカップ (ブラック)	2	¥680	★
Y4-S4	SLF ビックボア ショック ショックシリンダー	2	¥1,600	★
Y4-S4C	SLF ビックボア ショック O リングキャップ / アジャストナット / キャップナット	各2	¥1,350	★
Y4-S5	SLF ビックボア ショック 用 ショックシャフト	1	¥200	★
Y4-S5T	SLF ビックボア ショック 用 チタンコート ショックシャフト	4	¥1,700	★
Y4-S6	SLF ビックボア ショック 用 ショックキャップ / ショックエンド		¥650	★
Y4-S8	SLF ビックボア ショック 用 ショックキャップ ボール	4	¥650	★
B7-8DS16	SLF ショートII用 シリコン製 ダイアフラム	4	¥350	★
B7-8DF16	SLF ショートII用 フッ素ゴム製 ダイアフラム	4	¥420	★
YS-S4AJM	4 ピースブラショック用 O リングキャップ / アジャストナット	各4	¥740	●
YS-S4CM	4 ピースブラショック用 ショックキャップナット	4	¥600	●
YS-S4M	4 ピースブラショック用 ショックシリンダー	4	¥700	●
YS-5SSS-1	ショックシャフト (SSS)	1	¥200	●
YS-53S-1T	チタンコート ショックシャフト (SSS・1 本入)	1	¥420	★
YS-53S-4T	チタンコート ショックシャフト (SSS・4 本入)	4	¥1,580	★
YS-S6M	4 ピースブラショック用 ショックキャップ / ショックエンド	各4	¥700	●
YS-7B	ダウンストップ O リング	8	¥120	●
YS-7S	O リング (ソフト)	8	¥120	●
YS-7HG	ハイグレード O リング (耐油・ブルー)	8	¥380	★
Y4-8B	アルミ製 ショックキャップ ボール	4	¥350	●
YS-8DMH	シリコン ダイアフラム (ハードタイプ)	4	¥350	★
YS-8HD	フッ素ゴム製 ハイパー ダイアフラム	4	¥380	★
YS-S9M	4 ピースブラショック用 SP カップ / ピストン / O リングカラー	4	¥740	●
Y2-301	サスマウント / ホイールハブ / サーボマウント / アンテナマウント		¥1,100	★
YS-200	ショックオイル (# 200)	1	¥350	●
YS-300	ショックオイル (# 300)	1	¥350	●
YS-400	ショックオイル (# 400)	1	¥350	★
ZC-206SHS	六角穴付 ロッドエンドボール (S サイズ / 11.3 mm) 首短タイプ	6	¥480	●
Y2-RAC7	リヤ "A" アーム SP サスペンションキット用 ロアアーム ロッドエンドボール (2 個入)		¥200	★
ZC-A3625B	アルミ製 φ 3 × φ 6 × 2.5mm スペーサー (ブラック)	8	¥420	★

ショックスプリング

D-1190	スーパードリフト スプリング (オレンジ)	2	¥420	★
D-119G	スーパードリフト スプリング (グリーン)	2	¥420	★
D-119P	スーパードリフト スプリング (ピンク)	2	¥420	★
D-119Y	スーパードリフト スプリング (イエロー)	2	¥420	★
D-119BL	スーパードリフト スプリング (ブルー)	2	¥420	★

D-119BK	スーパードリフト スプリング (ブラック)	2	¥420	★
D-170G	ドリフト用 等長スプリング (グリーン、φ 1.3x9.5巻)	2	¥580	★
D-170Y	ドリフト用 等長スプリング (イエロー、φ 1.2x9.5巻)	2	¥580	★
D-170P	ドリフト用 等長スプリング (ピンク、φ 1.2x10.5巻)	2	¥580	★
D-170BK	ドリフト用 等長スプリング (ブラック、φ 1.1x9.5巻)	2	¥580	★
D-170BL	ドリフト用 等長スプリング (ブルー、φ 1.1x10.5巻)	2	¥580	★
D-171G	ドリフト用 不等長スプリング (グリーン、φ 1.3x9.5巻)	2	¥580	★
D-171Y	ドリフト用 不等長スプリング (イエロー、φ 1.2x9.5巻)	2	¥580	★
D-171P	ドリフト用 不等長スプリング (ピンク、φ 1.2x10.5巻)	2	¥580	★
D-171BL	ドリフト用 不等長スプリング (ブルー、φ 1.1x10.5巻)	2	¥580	★
D-177FA	ダイレクトタイプ スプリング	2	¥580	●
D-179RS	サイドグリップタイプ スプリング	2	¥580	●
YS-1480	D-MAX 用 多重巻 ロングスプリング (オレンジ)	2	¥420	★
YS-1380	D-MAX 用 多重巻 ロングスプリング (グリーン)	2	¥420	★
YS-1280	D-MAX 用 多重巻 ロングスプリング (ピンク)	2	¥420	★
YS-1290	D-MAX 用 多重巻 ロングスプリング (イエロー)	2	¥420	★
YS-1180	D-MAX 用 多重巻 ロングスプリング (ブルー)	2	¥420	★
YS-1190	D-MAX 用 多重巻 ロングスプリング (ブラック)	2	¥420	★

ターンバックル

SD-TB16	ターンバックル 16mm	2	¥300	●
SD-TB25	ターンバックル 25mm	2	¥300	★
SD-TB27	ターンバックル 27mm	2	¥300	●
SD-TB30	ターンバックル 30mm	2	¥300	●
SD-TB33	ターンバックル 33mm	2	¥300	●
SD-TBL	ターンバックル レンチ (スチール用)	1	¥200	●
ZC-TB16B	チタン製 ターンバックル 16mm	2	¥800	★
ZC-TB25B	チタン製 ターンバックル 25mm	2	¥800	★
ZC-TB27B	チタン製 ターンバックル 27mm	2	¥860	★
ZC-TB30B	チタン製 ターンバックル 30mm	2	¥860	★
ZC-TB33B	チタン製 ターンバックル 33mm	2	¥980	★
KLD-W	ターンバックル レンチ (チタン用)	1	¥300	★
Y2-TBSA	チタン製 ターンバックル セット (1 台分7本入り / レンチ)		¥3,200	★

ボールベアリング

Y2-010FB	φ 5x φ 10x4 mm フロントアクスル ベアリング (ローブリクションタイプ)	4	¥1,080	★
BB-84-2	ボール ベアリング φ 4x φ 8x3mm	2	¥400	●
BB-84-4	ボール ベアリング φ 4x φ 8x3mm	4	¥800	●
BB-105-2	ボール ベアリング φ 5x φ 10x4mm	2	¥450	●
BB-1510	ボール ベアリング φ 10x φ 15x4mm	2	¥600	●
BB-840P	スーパープレジジョン ベアリング φ 4x φ 8x3mm	2	¥980	★
BB-1050P	スーパープレジジョン ベアリング φ 5x φ 10x4mm	2	¥980	★
BB-1510P	スーパープレジジョン ベアリング φ 10x φ 15x4mm	2	¥980	★
BB-1050CB	セラミック ボール ベアリング φ 5x φ 10x4mm	2	¥1,000	★
BB-1510CB	セラミック ボール ベアリング φ 10x φ 15x4mm	2	¥1,200	★
D-132	テフロン シールド ベアリング φ 4x φ 8x3mm	2	¥500	★
D-079	テフロン シールド ベアリング φ 5x φ 10x4mm	2	¥500	★
D-077	テフロン シールド ベアリング φ 10x φ 15x4mm	2	¥680	★

スペーサー & シム

ZC-A2505	アルミ製 φ 2.5 × φ 5 × 0.5mm スペーサー (ブルー)	8	¥420	★
ZC-A2510	アルミ製 φ 2.5 × φ 5 × 1.0mm スペーサー (ブルー)	8	¥420	★
ZC-A2520	アルミ製 φ 2.5 × φ 5 × 2.0mm スペーサー (ブルー)	8	¥420	★
ZC-A3605B	アルミ製 φ 3 × φ 6 × 0.5mm スペーサー (ブラック)	8	¥420	★
ZC-A3610B	アルミ製 φ 3 × φ 6 × 1.0mm スペーサー (ブラック)	8	¥420	★
ZC-A3620B	アルミ製 φ 3 × φ 6 × 2.0mm スペーサー (ブラック)	8	¥420	★
ZC-A3625B	アルミ製 φ 3 × φ 6 × 2.5mm スペーサー (ブラック)	8	¥420	★
ZC-A3630B	アルミ製 φ 3 × φ 6 × 3.0mm スペーサー (ブラック)	8	¥420	★

ネジ & ナット & ワッシャー

ZC-BH24TP	M2 × 4mm タッピング スクリュー トラス	8	¥120	●
ZC-TP25	M2 × 5mm タッピング スクリュー	10	¥100	●
ZC-BH28TP	M2 × 8mm ボタンヘッド タッピング スクリュー	8	¥280	●
ZC-BH254	ボタンヘッド スクリュー (M2.5 × 4mm)	8	¥250	★
ZC-BH35	ボタンヘッド スクリュー (M3 × 5mm)	10	¥150	●
ZC-BH36	ボタンヘッド スクリュー (M3 × 6mm)	10	¥150	●
ZC-BH38	ボタンヘッド スクリュー (M3 × 8mm)	10	¥150	●
ZC-BH310	ボタンヘッド スクリュー (M3 × 10mm)	10	¥150	●
ZC-BH312	ボタンヘッド スクリュー (M3 × 12mm)	10	¥150	●
ZC-BH335	ボタンヘッド スクリュー (M3 × 35mm)	4	¥150	●
ZC-BH35T	チタン製 ボタンヘッド スクリュー (M3 × 5mm)	5	¥350	★
ZC-BH36T	チタン製 ボタンヘッド スクリュー (M3 × 6mm)	5	¥350	★

ZC-BH38T	チタン製 ボタンヘッド スクリュー (M3 × 8mm)	5	¥350	★
ZC-BH310T	チタン製 ボタンヘッド スクリュー (M3 × 10mm)	5	¥350	★
ZC-BH312T	チタン製 ボタンヘッド スクリュー (M3 × 12mm)	4	¥350	★
ZC-BH335T	チタン製 ボタンヘッド スクリュー (M3 × 35mm)	2	¥380	★
ZC-F38	フラットヘッド スクリュー (M3 × 8mm)	10	¥150	●
ZC-F310	フラットヘッド スクリュー (M3 × 10mm)	10	¥150	●
ZC-F312	フラットヘッド スクリュー (M3 × 12mm)	10	¥150	●
ZC-F315	フラットヘッド スクリュー (M3 × 15mm)	10	¥150	●
ZC-F318	フラットヘッド スクリュー (M3 × 18mm)	8	¥150	●
ZC-F38T	チタン製 フラットヘッド スクリュー (M3 × 8mm)	5	¥350	★
ZC-F310T	チタン製 フラットヘッド スクリュー (M3 × 10mm)	5	¥350	★
ZC-F312T	チタン製 フラットヘッド スクリュー (M3 × 12mm)	4	¥350	★
ZC-F315T	チタン製 フラットヘッド スクリュー (M3 × 15mm)	4	¥350	★
ZC-F318T	チタン製 フラットヘッド スクリュー (M3 × 18mm)	4	¥380	★
Y2-TSS	チタン製 M3 スクリュー セット (1台分78本入) YD-2/TC 共通		¥3,400	★
ZC-SS34	セット スクリュー (M3 × 4mm)	10	¥120	●
ZC-SS36	セット スクリュー (M3 × 6mm)	10	¥120	●
ZC-SS315	セット スクリュー (M3 × 15mm)	10	¥120	●
ZC-S36	Φ3 × Φ6 × 0.5mm ワッシャー	10	¥100	●
ZC-S37	リンクマウントスプーサー (Φ3 × Φ7)	10	¥100	●
ZC-N3P	M3 プレーンナット (スチール製)	10	¥100	●
ZC-N3APBA	M3 プレーンナット (アルミ製、ブルー)	4	¥160	★
ZC-N4AFB	M4 ナイロン ロックナット (アルミ製、ブルー)	4	¥280	★
ZC-N4FBK	M4 フランジ付 セレートナット	4	¥380	★

工具 & ゲージ

YT-300	十字レンチ	1	¥200	●
SD-TBL	ターンバックル レンチ (スチール用)	1	¥200	●
KLD-W	ターンバックル レンチ (チタン用)	1	¥300	★
YT-15W	ワークスレンチ ヘックスドライバー 1.5mm	1	¥1,200	★
YT-20W	ワークスレンチ ヘックスドライバー 2.0mm	1	¥1,200	★
YT-DP1W	ワークスレンチ プラスドライバー #1	1	¥1,200	★
YT-N55W	ワークスレンチ ナットドライバー 5.5mm	1	¥1,520	★
YT-N70W	ワークスレンチ ナットドライバー 7.0mm	1	¥1,520	★
YT-SR3W	ワークスレンチ ストレートリーマー 3.0mm	1	¥1,360	★
YT-BMRW	ワークスレンチ ボディーマウント リーマー	1	¥3,300	★
YT-15WB	ヘックスドライバー用 スペアビット 1.5mm	1	¥480	★
YT-20WB	ヘックスドライバー用 スペアビット 2.0mm	1	¥480	★
YT-CGP	キャンパー ゲージ PRO (ブラック)	1	¥1,280	★
YT-CGPB	キャンパー ゲージ PRO (ブルー)	1	¥1,280	★
YT-YPMA	ビットマット (ロゴ入、600 × 900mm)	1	¥3,200	★
YT-STBM3	セッティング ボード3	1	¥3,800	★
YT-25PB4	レーシング ビットバッグIV	1	¥16,800	★

その他

ZR-200G	ブラック アンテナパイプ (2.4G 受信機用)	2	¥100	●
ZR-BMP5	ボディーマウント パッチ	8	¥360	★
YT-RWF5	スチール製 レーシング ウェイト (5g)	10	¥300	★
YT-2BK	ストラッピングテープ (ブラック 12mm 幅 × 50m)		¥950	★
ZC-203	両面テープ		¥90	●
ZC-203B	耐熱両面テープ (25mm × 150mm)	3	¥250	★
D-013	ドリフト オイル		¥980	★
CS-HDL	ハイグレード ボールデフ グリス		¥720	★
CS-DG	ボールデフ グリス (5g 入)		¥480	★
CS-BG	ブラック グリス		¥480	★
FTP-1596B	アソシ ネジロック		¥1,200	★
RP-031	RP クーリング ファン (30mm)	1	¥980	★
RP-032	RP クーリング ファン (40mm)	1	¥980	★
RP-033	RP ハイパー クーリング ファン (30mm 互換)	1	¥1,580	★
ZC-002P	シャーシ プロテクティブシート	1	¥980	★
ZC-D15R	TEAM YOKOMO デカール (レッド)	1	¥480	★
ZC-D15W	TEAM YOKOMO デカール (ホワイト)	1	¥480	★
ZC-D16	YOKOMO ロゴデカール 2015	1	¥480	★

パーツリスト中の「●★」はキットの適合表記となります。

● = 標準装備 ★ = オプション ○ = キットの仕様により標準装備内容が異なります。

※本パーツリストの商品名は、実際の商品名とは異なっている場合があります。

MYヨコモユーザー登録

(ウェブエントリーのお願い)

MY Yokomo User Registration

(Request for Web Entry)

<https://teamyokomo.com/mypage/>



この度はヨコモ製品をお買い上げいただきまして、誠にありがとうございます。ヨコモではお客様からの貴重なご意見をもとに、より良い製品の開発と製造、充実したサービスを行ってまいります。

つきましては、MYヨコモへのユーザー登録を宜しくお願い致します。

ユーザー登録の方法はこちらの用紙に記載するQRコード、又はPC用URLからMYヨコモ登録ページへ行き、「MYヨコモに登録はこちらを」をクリック、氏名等の必要事項をご入力ください。ご登録いただくことで、メールアドレスの定期配信や各種特典・情報など、ご登録者様だけの得るサービスのご利用が可能となります。

Thank you very much for purchasing Yokomo products this time. Yokomo hopes to develop and manufacture better products and provide fulfilling services based on valuable comments from customers. Please continue your favours towards user registration to MY Yokomo.

For the user registration, please go to MY Yokomo registration page from QR code or PC URL described on this form and enter necessary information by "click here", name here etc." By registering, you will be able to use services such as periodic e-mail newsletters and various benefits / information.

お預かりしました個人情報については、法令・その他行政機関の定める指針を遵守し、厳正に管理致します。

We will strictly control personal information that we have kept in compliance with the laws and other guidelines established by administrative agencies.



株式会社ヨコモ 〒305-0861 茨城県つくば市谷田部4385-2

TEL 029-896-3888 FAX 029-896-3889 営業時間9時～12時 13時～17時 (休祭日を除く月～金)

YOKOMO LTD. 4385-2 Yatabe, Tsukuba City, Ibaraki Prefecture, 305-0861, JAPAN

TEL +8129-896-3888 FAX +8129-896-3889

MEMO

A series of 18 horizontal dashed lines for writing.

AS A MANUFACTURER OF WORLD CHAMPIONSHIP WINNING CARS,
YOKOMO WILL CONTINUE TO PROVIDE THE BEST AVAILABLE TECHNOLOGY TO R/C ENTHUSIASTS ALL OVER THE WORLD.
ENJOY THIS PRODUCT KNOWING THAT YOU ARE DRIVING ONE OF THE BEST HANDLING R/C CARS EVER DESIGNED.

RC MODEL CARS
YOKOMO
www.team.yokomo.com

世界のブランド YOKOMO

ヨコモは競技用 R/C カー（ラジオコントロールカー）の専門メーカーです。その製品は、全日本選手権、全米選手権、ヨーロッパ選手権、そして R/C カーレースの最高峰である世界選手権レースでも優勝。世界の R/C カーマニアに愛用されています。

株式会社 ヨコモ 〒305-0861 茨城県つくば市谷田部 4385-2 TEL 029-896-3888 FAX 029-896-3889 営業時間：9 時～12 時 13 時～17 時（祝祭日を除く月～金）
YOKOMO LTD. 4385-2 Yatabe, Tsukuba City, Ibaraki Prefecture, 305-0861 JAPAN TEL +8129-896-3888 FAX +8129-896-3889